

令和4年度

教育委員会事務事業等
点検評価報告書

白浜町教育委員会

目 次

■はじめに

I 趣 旨	1
II 点検評価の対象	1
III 点検評価の方法	1

■点検評価

白浜町の学校教育	3
I 方 針	3
II 重点目標	3
1 学校経営の充実	
2 確かな学力の育成	
3 人権教育・道徳教育の推進	
4 ふるさと教育の推進	
5 健康教育の推進	
6 防災・安全教育の推進	
7 環境教育の推進	
8 情報教育の推進	
9 特別支援教育の推進	
10 生徒指導の充実	
11 進路指導・キャリア教育の充実	
12 幼児教育の充実	
III 主な施策	15
IV 指導活動	17
1 学校訪問	
2 研修活動	

■点検評価

白浜町の社会教育	18
I 方 針	18
II 重点目標	18
1 家庭教育の推進	
2 青少年教育の推進	
3 成人教育の推進	
4 高齢者教育の推進	
5 人権学習の推進	
6 生涯スポーツ活動の推進	
7 文化財保護と芸術文化活動の推進	
8 共育コミュニティ活動の推進	
9 公民館活動の充実	
10 児童館活動の充実	

11	図書館活動の充実	
12	青少年センター活動の充実	
13	ふれあいルーム活動の充実	
Ⅲ	主な施策	32
Ⅳ	施設	37
■資料等		
資料1	教育委員会の開催状況	39
資料2	白浜町教育委員会機構組織図	42
資料3	白浜町決算（教育関係）の状況	43

はじめに

I 趣 旨

教育委員会は、首長から独立した合議制の組織であり、同委員会が自ら立てた教育行政の基本方針に基づき、教育に係る広範かつ専門的な事務が確実に実施されることが求められています。

今日の教育が個人の明日をつくり、社会の未来をつくります。白浜町教育委員会では、明日の白浜町を担う人づくりを進めるため、本町の教育の総合的な指針となる「白浜町生涯学習基本方針」を策定し、「町民が生涯を通じて自主的な学習活動」を展開できるよう取組を推進しているところです。

このような中で、平成20年4月から施行された「地方教育行政の組織及び運営に関する法律」の一部改正により、各教育委員会は、毎年、その権限に属する事務の管理及び執行の状況について、自己点検及び評価を行い、その結果を議会に報告するとともに、公表することが義務づけられました。

この報告書は、効果的な教育行政の推進に資するため、白浜町教育委員会として法の趣旨に則り、町民の皆様への説明責任を果たすため、「教育委員会の点検・評価」（以下「点検評価」という。）を実施し、まとめたものです。

II 点検評価の対象

点検評価の対象は、本町の教育の総合的な方針を定めた「学校教育・社会教育の重点目標等について」に基づき、令和4年度中に実施した主な施策・事業等としています。

III 点検評価の方法

1 点検評価項目

「学校教育・社会教育の重点目標等について」に定められている項目（学校教育では12項目、社会教育では13項目）ごとに点検評価を行っています。

2 今年度の取組状況等

令和4年度におけるその項目の取組の状況、今後の課題等を掲げています。

3 評価

項目ごとに、次のAからDまでの4段階の評価を行っています。

評価	内 容
A	優れた取組が多く、十分成果が上がっている。
B	優れた取組がいくつかあり、成果が上がっている。
C	一定の成果が上がっている。
D	成果が十分に上がっておらず、更なる取組若しくは抜本的な見直し又は改善が必要である。

なお、点検評価にあたっては、その客観性を確保するため、教育に関し学識経験を有する外部の方々のご意見をお聞きする機会を設け、様々なご意見、ご助言をいただきました。ご意見をいただいた方々のお名前は、次のとおりです。

(50音順 敬称略)

氏 名	所 属 等
牛 島 安 二	白浜町社会教育委員
菊 原 章	白浜町社会教育委員
森 田 義 利	元白浜町教育長

白浜町の学校教育

I 方針

学校教育においては、心身の発達に応じて、生涯にわたり学習する基盤が培われるよう、基礎的な知識及び技能を習得させ、これらを活用して課題を解決するために必要な思考力、判断力、表現力等を育むとともに、主体的に学習に取り組む態度を養い、個性を生かし多様な人々との協働を促す教育の充実に努めることが求められている。

そのため、児童生徒に生きる力を育むことをめざして、豊かな心と健やかな体を培いながら、基礎・基本の確実な定着を図るとともに、教育が充実するよう家庭や地域との連携を深めながら取組を進める。

〈めざす子ども像〉

- 自ら学び、自ら考える子ども
- 明るく、人間性豊かな子ども
- 心身ともにたくましい子ども

〈めざす教師像〉

- 一人ひとりを生かし育てる教師
- 楽しく魅力ある学校・学級づくりに努める教師
- 授業の工夫改善に努める教師

II 重点目標

学校教育は、次代を担う児童生徒が、時代の変化に的確かつ柔軟に対応できる生きる力を身につけるために、その基となる確かな学力・豊かな心・健やかな体を育成することを目指して、次の重点目標を掲げて取り組む。

1. 学校経営の充実

学校の課題を全教職員が的確に把握し、地域に開かれた特色ある学校経営の充実に努める。

○ 主な取組等

- (1) 学校長のリーダーシップのもと、その経営構想を全教職員がよく理解し、学校教育目標の達成に向け、組織的に取り組む。
- (2) ベテランの教員から若い教員へのスキル等の伝達が円滑に行えるように、校内研修などあらゆる機会をとらえて充実させる。
- (3) 学校評価や自己評価を行い、学校経営や学級経営、授業の改善に努める。
- (4) コミュニティスクールや共育コミュニティ事業を推進し、地域・保護者と協働してより開かれた学校づくりをめざす。
- (5) 授業研究・学習指導・生徒指導等において中学校区単位の小中連携を進め、小中9年間を見通した指導にあたる。また、幼小連携の取組を進め、円滑な接続を図る。

今年度の取組状況等	評価
<p>○ 各教職員が各校の教育実践の主体者であることを意識するため、リーダー研修の充実に向けて、校長会や教頭会、教務主任者会を開催し、取組を進めた。校長会は例年通り年間11回（臨時校長会を除く）、教頭会は年間4回開催し、各校の取組を交流したり、外部講師を招聘したりして研修した。新型コロナウイルス感染症流行のため中止していた上富田町・すさみ町との合同校長・教頭研修会も3年ぶりに実施した。教務主任者会では、全国学力・学習状況調査並びに県学習到達度の分析を行い学校毎に課題を明らかにし、今後の授業改善に生かすように共通理解を図った。また、和歌山県教育庁紀南教育事務所指導主事を招聘し、学力向上につながる日々の取り組みについて研修を深めた。学校教育目標の達成に向け、各学校では、校長のリーダーシップのもと、安定した学校運営ができた。</p> <p>○ 学力向上に向けて主体的・対話的で深い学びが実現するよう、校長会・教頭会・教務主任者会だけでなく、学校訪問等を利用して研修の充実を図ったり若手教師に経験を積ませたりする等、各校へ指導してきた。若手教師の育成を核としながら、中堅教師・ベテラン教師の成長を促し、学校全体の成長へとつながるよう、校内研修や校務分掌、日々の授業実践等で学び合い、協働できる場を増やすよう、指導を行った。</p> <p>○ 学校評価については、各校で、児童生徒、保護者等にアンケートを実施し、その結果を公表するとともに、学校経営、学級経営及び授業改善を図る手立てとして活用している。</p> <p>○ 新型コロナウイルス感染防止対策を徹底しながら、コミュニティスクールや共育コミュニティを推進し、地域や保護者と一体となって子どもたちを育む取組を推進している。各校では様々な取組が行われているが、コミュニティスクールと共育コミュニティ事業をさらに連携させながら進めた。</p> <p>○ 白浜町研究指定事業として安宅小学校・日置中学校の研究発表、白浜中学校区での不登校対策の取り組みなど、継続した取り組みを進めた。</p> <p>○ 小学校・中学校の9年間を見通した指導を行うため、定期的に中学校区小中学校長会を開催し、各校の取り組みや児童・生徒についての情報交流や、教科担任制についての研修など、今後につながる活動を行えた。</p>	B

2. 確かな学力の育成

確かな学力を基盤として主体的に学ぶ力、考える力、伝える力を育成する。

○ 主な取組等

- (1) 和歌山の授業づくり基礎・基本3か条を徹底する。
- (2) 各教科及び領域で言語活動を位置づけ、思考力・判断力・表現力を育成する。
- (3) 児童生徒の意見交流や考えを伝え合う活動を取り入れ、コミュニケーション能力の向上を図る。
- (4) 教員の授業力の向上を図るため、校内研修体制を確立し、研究指定や校外研修を計画的に活用する。

- (5) 一人一台端末の活用や指導方法の工夫改善を進め、よくわかる授業づくりに取り組む。
- (6) 全国学力・学習状況調査及び県学習到達度調査の自校の結果を分析し、課題を明らかにして授業改善に努め、児童生徒の学力向上を図る。
- (7) 読書活動を推進するために、学校司書やボランティア等と連携・協力し、学校図書館の環境づくりに努める。
- (8) 「主体的・対話的で深い学び」の実現に向け、アクティブラーニングの視点からの授業改善に努める。

今年度の取組状況等	評価
<ul style="list-style-type: none"> ○ 校長会や教頭会、学校訪問等で、和歌山の授業づくり基礎・基本3か条を意識した授業づくりを行うよう指導した。これまでの取組により、めあての提示の仕方や振り返りの内容等、工夫された取組が見られるとともに取組が定着してきた。また、「白浜町教育委員会研究指定実施要綱」により、令和4年度は安宅小学校・日置中学校での研究発表会、白浜中学校区で「不登校対策についての取組」の報告会を実施した。学習集団作りや若手教員育成など、研究指定校の研究成果は、自校の課題に直結する学校も多く、課題解決の参考にできるものになった。事後研修では活発な意見交流ができるように持ち方を工夫し、授業者だけでなく参観者にも学びがある充実した研修が行えた。また、授業の中にペア学習やグループ学習を取り入れ、自分の意見や考えを伝えるとともに相手の意見や考えを聞く機会を設ける等して、主体的・対話的で深い学びを意識した授業づくりを行った。また、紀南教育事務所や教育センター学びの丘の指導主事を講師として招聘し、授業改善に向けて研修を行う学校もあった。 ○ GIGAスクール構想による一人一台端末の導入に伴い、ICTの活用が進み、授業改善が進んでいる。タブレット端末使用が目的ではなく、学力向上や個別最適な学び・協働的な学びへとつながる手段となるよう、効果的な活用方法について校内研修を進め、授業の中でも活用が広がった。また、個別指導や少人数指導、ティームティーチング指導や習熟度別指導等、各校の児童生徒の実態に応じた指導が実施された。 ○ 4月に行われた全国学力・学習状況調査では、出題傾向や正答率・誤答率の高かった問題について全職員で共通理解し、結果から自校の成果と課題を明らかにして、次への指導の指標とした。小学校4・5年生、中学校全学年を対象に行っている和歌山県学習到達度調査は令和4年度より中学校で2回実施となった。中学校英語において、長文読解で「何を読み取るのか」といった目的を提示し、その目的に応じて知りたいことや欲しい情報などの「必要な情報」を読み取る力に課題があるので、様々な英文を連続して読ませるなど、長い英文に慣れさせながら課題解決に向けて取り組みを進めた。 ○ 小学校は令和2年度から、中学校は令和3年度から新学習指導要領が全面実施され、知識・技能、思考力・判断力・表現力、学びに向かう力・人間性等の資質・能力を身に付けさせるための主体的・対話的で深い学びの実現に向け、授業改善に取り組んだ。 ○ 学校図書館司書の配置により、学校図書館の環境づくりが進んでいる。そのことにより、学校図書館の利用や本の貸し出し冊数とも増えている。読書指導は、読書時間の設定、読み聞かせ、家読の推奨、音読指導等、各校の実態にあった展開がなされている。図書主任者会については新型コロナウイルス感染拡大防止のため開催することはできなかった。図書ボランティアの活用については、新型コロナウイルス感染拡大防止対策を徹底しながら、各校とも取り組みを進めた。今後も、情報センター・学習センター・読書センタ 	B

一としての機能を果たせるような、学校図書館の運営方法についての研究と実践を進めていく。	
---	--

3. 人権教育・道徳教育の推進

すべての子どもの全面発達を図るため、「白浜町人権学習推進基本方針」に基づき、現状を正しく把握し、具体的な課題を明らかにし、追求し、具体的実践を通して人権意識の高揚を図る人権教育を推進する。

○ 主な取組等

- (1) 自校の人権教育の現状と課題をおさえ、指導方針や目標を明確にし、全体計画、指導計画を作成し、学校教育の全領域を通して人権感覚を養い、実践力を高めるとともに、教職員の人権問題に関する知識・理解を深め、また、指導性を高めるため、積極的に研修に取り組む。
- (2) 道徳教育推進教師を中心として、全教職員の共通理解のもとに、特別の教科道徳の指導の充実を図るとともに、各教科・特別活動・総合的な学習の時間を効果的に関連させて、児童生徒に道徳的判断力・道徳的心情・道徳の実践意欲と態度を培う取組を進める。
- (3) 集団活動の場や自己決定の場を数多く設定し、肯定的評価を通して、児童生徒一人ひとりの特性・能力を尊重し、自尊感情の高揚を図る。
- (4) すべての学習やさまざまな体験活動（仲間と遊ぶ体験、自然体験、働く体験、社会体験、福祉体験等）を通して、感性と実践力のある子どもを育てる。
- (5) 基本的な生活習慣や自律心（自分の感情をコントロールする力）、社会性を育成する取組を進める。
- (6) 互いに支え合い、認め合い、信頼し合える民主的な学級集団づくりに努め、人権に関わる問題を仲間とともに解決しようとする態度を育てる。また、身近な人や相談・救済機関等に相談できる力を身につけさせる。
- (7) いじめ・不登校問題、児童虐待等については、適応指導教室（ふれあいルーム）や青少年センター、関係機関との共通理解を図り、連携を密にしながら速やかに取り組む。

今年度の取組状況等	評価
<p>○ 各校では、全体計画や指導計画を作成し、普段の学校生活はもちろんのこと、自尊感情・自己肯定感の高揚を図る取組や自己決定させる場の設定を行ったり、実践力のある子どもを育成するために体験活動や協働的な活動を積極的に取り入れたりする等、学校全体の教育活動の中で人権教育がなされている。児童生徒の自尊感情を高めたり集団づくりを通じた自治の力をつけたりする取組が更に充実したものになるよう、また、基本的な生活習慣が育成されるよう家庭との連携をさらに深めるよう指導した。</p> <p>○ いじめ・不登校・児童虐待等については、児童生徒の人権問題であるという認識のもと、各校で「不登校対応基本マニュアル」「不登校問題対応の手引き」「子供の様子が気になったときの対応」等の資料を活用し、繰り返し研修を行っている。いじめについては、頻度やダメージの大きさに関わらず「たった1度であっても、いじめに変わりはない」「その1回が致命的になるかもしれない」と考え、普段の学校生活の中で教職員が常にアンテナを高くして取り組んでいるとともに、アンケートの実施や面談等により</p>	A

<p>未然防止や早期発見に努めている。不登校に対しては、学校の取組はもちろんのこと、適応指導教室（ふれあいルーム）を中心に、心の教室相談員やスクールカウンセラー、スクールソーシャルワーカー等と連携して取り組んだ。白浜中学校区では、保育園・幼稚園・小学校・中学校が一貫した取組を進めてきた。連携して取り組むことで家庭環境等がより分かり取組が進み、不登校状態が改善された児童生徒もおり、小中学校ともに減少傾向にある。しかし、依然不登校や不登校傾向の児童生徒は多く、就学前からの取組が必要であるので、今後も、連携した取り組みを進めていく。児童虐待については、適応指導教室（ふれあいルーム）や青少年センター、民生課、児童相談所、警察等の関係機関と連携して取り組んだ。</p> <p>○ 基本的な生活習慣の定着に向けて、保護者の協力を求めながら、継続的な指導を行っている。また、各種問題への対応については、児童相談所、青少年センター、適応指導教室（ふれあいルーム）等との連携によるケース会議を開催し、課題解決に向けての取組が実施されているが、家庭支援の必要なケースがあり改善に至っていないケースもある。今後も各関係機関と連携を深め、課題解決に向けた取組を進めていく。</p>	
--	--

4. ふるさと教育の推進

<p>郷土の自然・歴史や文化、施設や人材等を生かし、わがまち白浜を誇りに思えるふるさと教育を推進する。</p>

○ 主な取組等

- (1) ふるさとの文化の学習や伝統行事への参加を通して、郷土への愛着を深める。
- (2) 豊かな自然を生かした体験学習を積極的に取り入れ、地域に貢献する態度を育む学習の実施に努める。
- (3) 世界遺産「紀伊山地の霊場と参詣道」の文化資産である史跡や古道を学習の場として積極的に活用する（熊野古道大辺路：富田坂・仏坂等）。
- (4) 南方熊楠、小山肆成、鈴木七右衛門等、ふるさとの先人について学ぶ機会を設ける。
- (5) 社会科副読本「白浜町ふるさと読本」、ふるさと教育副読本「わかやま何でも帳」の活用を図る。

今年度の取組状況等	評価
<p>○ 各校では、生活科・総合的な学習の時間等において、地域の自然や歴史について学ぶ学習、地域の人材を活用して行う現地学習、熊野古道の学習、農業等の体験的な学習等、様々な地域学習や保護者や地域住民と一緒に地域美化活動が行われている。また、学習したことを保護者や地域住民に発信し、地域を見つめなおし地域に貢献する態度が育まれるよう取り組んだ。</p> <p>○ 今年度も地域の祭礼等が中止となったため、伝統・文化に対する興味や理解を深める機会は少なくなった。安宅小学校では、中学年・高学年が安宅勝山城跡の見学を行い、学芸員から地域の遺跡について教えていただいた。世界遺産の文化資産である史跡や古道、ふるさとの先人についての学習はまだ十分でないので、学芸員の活用等を含め、発達段階に応じて学習できるよう指導した。</p>	B

○ 「白浜町ふるさと読本」を小学校3年生対象に配布し、社会科や総合的な学習の時間等で活用した。県教育委員会発行の地域教材「わかやま発見」「わかやま何でも帳」に関しては、各校で、社会科や総合的な学習の時間等で活用した。また、「わかやま何でも帳」等から問題が出題される県教育委員会主催のわかやまふるさと検定に中学生が参加した。	
---	--

5. 健康教育の推進

心身の調和のとれた子どもを育成するため、教育活動のあらゆる領域を通して、たくましい心と体を育てる健康教育を推進する。
--

○ 主な取組等

- (1) 児童生徒の心や体の状況を十分把握し、日常活動の中で適切な対応をするとともに、健康・安全についての正しい知識を身につけて実践させる。
- (2) 新体力テストを活用して児童生徒の課題を把握し、各校の体力アッププランに沿った体育の指導等を充実させ、体力増進と運動能力の向上を図る。
- (3) 体育の授業は、一人ひとりがめあてを持ち、達成感が味わえるように工夫し、深い学びに向かう授業づくりを行う。
- (4) 児童生徒に望ましい食習慣を身につけさせるため、保護者にも呼びかけながら「食に関する指導」の充実を図る。
- (5) 性教育については、発達段階に応じた指導計画を作成し、教職員の共通理解の下、計画的に取り組む。また、実践交流等により課題の整理を図る。
- (6) 薬物、飲酒、喫煙等の害についての指導の充実を図る。

今年度の取組状況等	評価
<p>○ 各校とも、体力課題の改善につなげる学習構成（個々の運動量の確保、準備運動、主運動の工夫）を考えて、実践することができている。また、教科外活動（体力づくり行事、運動の機会増）も工夫することができている。主体的、対話的で深い学びを生み出す授業を組み立てていくには、今後も研修が必要となる。</p> <p>○ 薬物や飲酒、喫煙等の害についての指導は、保健の授業で行うだけでなく、児童生徒の発達段階に応じて、青少年センターや白浜警察署の外部機関と連携し、計画的に進めることができた。性教育については、保健の授業で行うだけでなく、各教科と関連させながら取組を進めた。食に関する指導については、教育課程に位置づけ、栄養教諭や栄養士が中心となり、他校への出前授業も行い、計画的に実施した。食育の推進のために、小学校1年生へのランチョンマットと中学校3年生への給食人気レシピ集を、食に関する指導を行った上で配布した。</p>	B

6. 防災・安全教育の推進

災害、犯罪、交通事故等から、児童生徒が自分の命を守る資質・能力を身に付けるための実践的・効果的な防災教育を推進する。
--

○ 主な取組等

- (1) 校内の安全については、安全点検の日の実施と日常の取組を強化するとともに、交通安全教室、防犯教室、防災訓練等を計画的に進め、事故防止の徹底を図る。
- (2) 地震・津波・防犯等の危機管理マニュアルに基づき、迅速かつ組織的な対応を図る。
- (3) 関係機関・団体等と連携を密にして、登下校等の安全対策を図る。

今年度の取組状況等	評価
<p>○ 校内の安全に関しては、安全点検の日を設定し点検を行うとともに、日頃から危険箇所があれば早期に対応するようにしている。また、学校安全計画や危機管理マニュアルの見直しを図った。交通安全教室、防犯教室、防災訓練は新型コロナウイルス感染拡大防止対策を徹底しながら実施した。また、和歌山県教育委員会作成の『防災教育指導の手引き』に沿って授業を行った。防災に関する指導や訓練を行うことで、自助・共助の意識を高めるよう努めた。</p> <p>○ 水防法等の改正により、各校から避難訓練実施後に訓練結果報告を受け、訓練によって確認された課題とその改善方法等を把握した。</p> <p>○ 日々の地域安全見守り隊等の活動、教職員による登下校指導、2ヶ月に1回行われるセーフティネットの日の活動、青少年センターによる巡回等で登下校の安全が図られるように努めた。</p> <p>○ 通学路の交通安全の確保に向け、各校の調査を踏まえ、関係機関と合同点検を実施することができている。改善が進んでいない箇所については、該当校へ安全指導を繰り返し行うことを指導している。</p>	B

7. 環境教育の推進

児童生徒が環境の保全・改善について主体的にはたらきかける態度や行動力を育てるための環境教育を推進する。

○ 主な取組等

- (1) 児童生徒に、身の回りの環境に対する理解を深めさせるとともに、児童生徒がよりよい環境づくりのために配慮した行動をとることができるよう、指導方法の工夫・改善に取り組む。
- (2) 各教科、特別の教科道徳、特別活動、総合的な学習の時間等の関連を図り、環境教育の全体計画、指導計画を作成し、計画的な指導を進める。

今年度の取組状況等	評価
<p>○ 浜や地域の清掃活動、空き缶や牛乳パック回収等のリサイクル活動等、各校において身近な環境を大切にする実践力を養う取り組みが行われている。その結果、地域の自然環境についての理解を深めるとともに、省エネルギーや環境を大切にする意識を高めることができた。また、これまで行っていた活動（アクション）がSDGsの目標と関連づいていたことに気づき、自分にできることを考える機会となった。今年度も町環境フェアが中止となったため、社会科や家庭科、総合的な学習の時間に環境教育を進め、ごみの減量化やリサイクルに対する意識を高めた。各家庭の中で、児童がエコ活動の率先</p>	B

<p>者として取り組むことで、各家庭のエコに対する意識の向上にもつなげることができた。</p> <p>○ 各教科での、地球環境に対する科学的な認識や地球温暖化等の学習を通して、自然環境を大切にしようとする態度を育成することができた。各教科の関連等を意識した効果的な取組ができるよう、指導していく。</p>	
--	--

8. 情報教育の推進

<p>児童生徒に情報活用能力を育成するため、発達の段階に応じて体系的にICT教育を推進する。</p>
--

○ 主な取組等

- (1) 教員一人ひとりがICT機器の操作能力や指導力を高め、積極的に授業で一人一台端末の活用を図る。
- (2) 児童生徒にICT機器の操作技術を身に付けさせるとともに、プログラミング的思考を育み、情報活用能力を育成する。
- (3) インターネットの利用にあたっては、お互いの人権の尊重や情報通信ネットワークの特性について理解させるなど、「情報モラル」を身につけさせて、情報化社会へ適切かつ積極的に参画していく態度を養う。

今年度の取組状況等	評価
<p>○ GIGAスクール構想に伴い、小中学校で、一人一台端末の活用が進められた。タブレットの使用が目的ではなく、深い学びへつなげる手段となるよう、11月の情報主任者会では、NECソリューションイノベータ株式会社の協力のもと、共創活動による教育の振興について演習を交えながら研修した。授業中、意見の交流や調べ学習・個人学習でのタブレット端末の活用が多くなり、児童生徒の主体性を引き出す授業が展開されてきた。臨時休校になった際には、タブレットを持ち帰り、授業を配信したり、朝のホームルームを対面で行ったりするなど、各校で取り組みを進めた。今後、さらに効果的な活用方法を模索していく必要がある。</p> <p>○ 情報モラルについての学習の促進のため、外部講師による出前授業の活用等により、保護者対象の研修や児童生徒対象の指導を計画的に実施できた。</p>	B

9. 特別支援教育の推進

<p>特別な支援を要する児童生徒の課題を学校経営の柱にすえ、特別支援教育を推進する。</p>
--

○ 主な取組等

- (1) 障がいのある児童生徒がその特性に応じた十分な教育が受けられるように、研修と実践に取り組む。
- (2) 校内における特別支援教育推進組織（校内委員会・特別支援教育コーディネーター）を活用し、特別な支援を要する児童生徒の理解を深め、課題解決に取り組む。

- (3) 特別支援教育の視点に立った授業づくりを進め、どの子どもも参加でき、わかる授業づくりに取り組む。
- (4) 通常の学級に在籍する発達障がいを含め、障がいのある児童生徒については、校内の支援体制の整備に努め、「個別の指導計画」や「個別の教育支援計画（つなぎ愛シート）」を作成し、障がいの特性に応じた効果的な指導を行う。
- (5) 児童生徒の実態、保護者の願いやニーズ等を把握し、適切な就学指導につなげる。保・幼・小・中及び関係機関の連携を一層進め、就学指導の充実を図る。
- (6) 特別な支援を要する児童生徒（園児）に応じた支援の体制を充実する。
- (7) 特別支援教育について、地域の人々や保護者への啓発を図る。

今年度の取組状況等	評価
<ul style="list-style-type: none"> ○ 就学指導に関しては、支援児保育担当者会議への参加や保育園・幼稚園の訪問により、対象児童と障がいの状況を正確に把握することに努めた。また、学校や関係機関と連携し、適切な就学指導について協議し、教育支援委員会につなげた。また、保護者との話し合いを持ち、悩みや不安をとらえ、適切な情報を提供しながら、個に応じた就学指導に努めた。今後も、早期からの教育相談・支援を行い、教育的ニーズと必要な支援について共通理解を深められるようにする。 ○ 各校においては、校内就学委員会で対象児童生徒の早期の個に応じた支援の充実を努めた。また、特別支援学校と連携して、巡回相談を積極的に活用し、その中で得られた具体的な指導のポイントを日々の実践に生かすことができた。対象児童の「個別の指導計画」や「個別の教育支援計画（つなぎ愛シート）」を作成し、個に応じた指導を適切に行うとともに、保育園・幼稚園、小学校、中学校間で情報をつなぐことができていく。 ○ 通級指導教室では、「個別の指導計画」や「個別の教育支援計画（つなぎ愛シート）」を活用して、通常の学級に在籍する発達障害等のある児童生徒に対する指導の充実に努めた。 ○ 町内の学校に特別支援教育支援員を21名配置して、個に応じた指導の充実を図ることができた。また、特別支援教育支援員対象の研修会を1回実施した。特別な支援が必要な児童生徒の理解と支援について具体的な場面を想定しながら研修するとともに、支援上の悩みを共有した。支援員のスキルアップにつながった。 	A

10. 生徒指導の充実

児童生徒一人ひとりの人格を尊重し、個性の伸長を図りながら、社会的資質や行動力を高める生徒指導の充実を図る。

○ 主な取組等

- (1) 児童生徒の実態を十分把握し、全教職員で生徒指導の方針を共通理解し、組織的かつ一貫した指導体制を確立する。
- (2) 配慮を要する児童生徒や不登校の児童生徒については、関係機関との連携を密にしながら、

組織的な対応・支援を行う。

- (3) 白浜町いじめ防止基本方針及び各校いじめ防止基本方針に基づき、教職員の一致協力体制を確立し、いじめの未然防止、早期発見、早期対応、早期解決に取り組む。
- (4) 仲間づくり、学級活動、生徒会（児童会）活動、異学年集団による活動を充実させ、対人関係能力を育成する。
- (5) 教職員と児童生徒、保護者とのよりよい人間関係づくりに努め、生徒指導の充実を図る。
- (6) 地域・家庭と連携し、基本的な生活習慣を育成する。
- (7) 携帯電話・インターネット等の問題については、関係機関と連携し、マナーやモラルの向上と危険性を具体的に指導するとともに、保護者への啓発を行う。

今年度の取組状況等	評価
<ul style="list-style-type: none"> ○ 児童生徒の実態把握については、学校における日常生活の観察や、各種アンケート調査、面談等で得た情報をケース会議等により共通理解し、一致した取組をめざした。各校では「報告・連絡・相談」を大切にしながら組織的に取り組むとともに、小中の情報の共有や歩調を合わせた取組も大切にしている。 ○ 不登校への対応では、白浜中学校区で「スマイルプロジェクト（副題～楽しい園・楽しい学校・楽しい地域を目指して～）代表者会」を開催し、保育園・幼稚園・小学校・中学校が連携し、学校と保護者、地域や関係機関が手を結び、園・学校の教職員のスキル（授業力やアセスメント力）を向上させることで、中学校区全体の教育力と福祉を向上させる取組を進めている。一貫した取組を進めることで、不登校の児童が登校できるようになった事例もある。不登校児童生徒は一定数いるため、今後も組織的な対応やスクールカウンセラーやスクールソーシャルワーカー等と連携して、支援を継続していく必要がある。 ○ 配慮を要する児童生徒や不登校の児童生徒について、青少年センターやふれあいルームと連携して学校訪問を行い、年間通じた対応・支援ができています。 ○ いじめについては、各校において、アンケートの実施や面談等により、未然防止の取組が丁寧に進められている。学校が児童生徒や保護者と十分に対話しながら、学校全体で組織的に問題解決に向けて取り組んでいるので、解消率は100%である。校長会・教頭会で、いじめ防止対策推進法やいじめ問題対応ハンドブック、いじめ問題対応マニュアル等を用いて、児童生徒や保護者の思いを十分に汲み取り組織的に取り組むことの必要性を周知徹底した。 ○ 各校において、スクールカウンセラーやスクールソーシャルワーカー、関係機関を活用して、児童生徒・保護者への相談活動を積極的に行い、組織的な支援体制をつくっている。また、学校の実態に応じて、コミュニケーションスキルの向上に向けた取組を行っているところもある。今後も、支援の必要な児童生徒や保護者に対して早期に対応できるよう、学校や関係機関と連携を密にして、取組を進めていく。 ○ 携帯電話・インターネット等の問題については、各校において、実態把握や啓発活動等が児童生徒・保護者に向けて取り組まれている。児童生徒の情報モラルの向上や各家庭でのルールづくりの啓発等、今後さらに進めていく。 	B

1 1. 進路指導・キャリア教育の充実

社会的・職業的自立をめざし、必要となる能力や態度の育成を発達段階に応じて、計画的、組織的、継続的に行う進路指導・キャリア教育の充実を図る。

○ 主な取組等

- (1) 中学校区単位で小中学校が連携し、特別活動を要としつつ、各教科・科目等の特質に応じて、キャリア教育の充実に取り組む。また、その際にキャリアパスポートを活用しながら取り組む。
- (2) さまざまな職場や学校の訪問・見学・体験をさせる機会をつくるなど体験的な学習を充実させる。また、社会の各分野で活躍する人々を講師として招聘し、望ましい生き方や勤労観・職業観の形成を図る。
- (3) 障がいのある児童生徒の進路指導にあつては、障がいの状態や特性を十分把握し、家庭や関係機関との連携を十分に図り、適切に指導する。

今年度の取組状況等	評価
<p>○ 各学校では、地域の人材を活用しながら、様々な体験を通して自己の生活を振り返ったり、将来への展望や夢を持ったりする機会を設け、一人ひとりが社会の中でかけがえない存在であることを指導している。中学2年生で実施している職場体験学習は、地元企業（とれとれ市場、ホテルシーモア、ビーチステーション）や白浜消防署、白浜幼稚園等で各校の実態に応じて3日間行い、生徒の「勤労観と職業観」を育成する学習事業を行った。進路指導を、自己を見つめ、自己の生き方を考え、将来を展望することを進路学習の重点と捉え、小中学校とも全教育活動を通じて学習を進めた。</p> <p>○ 各企業・地域等の講師を招聘したり、リモートでお話を聴かせていただいたりして、将来に対する夢や現実の社会の厳しさ、真面目に努力することの尊さなどを学習することができ、望ましい人生観や職業観・労働観の形成に役立った。</p>	B

1 2. 幼児教育の充実

幼児期の子育ては、将来にわたる人間形成に重大な影響があり、成長の上で必ず達成しておくべき課題がある。そのため、遊びを大切にしながら楽しい集団活動の中で豊かな体験をさせるとともに、幼児期にふさわしい道徳性が芽生えるよう幼児教育の充実を図る。

○ 主な取組等

- (1) 幼児教育の位置づけを、将来を見通して具体的にとらえ、保・幼・小・中が連携し、一貫性のある取組を進める。
- (2) 幼稚園教育要領についての理解を深め、教育課程の編成と充実に取り組む。
- (3) 幼児期からの心の教育の大切さをおさえ、幼児期にふさわしい道徳性が芽生えるよう取り組む。
- (4) 支援が必要な園児については、家庭や小学校、関係機関との連携を図りながら、早期の相談活動に取り組む。
- (5) アプローチカリキュラムを作成し、円滑に小学校への接続が図れるよう、小学校と交流・連携する。

今年度の取組状況等	評価
-----------	----

- 入学前に小学校教職員の保育園・幼稚園見学や協議の場を設け、引き継ぎを行っている。また、保育園・幼稚園の年長を対象に、小学校1、2年生との交流を通じた体験入学も行った。入学後も保育園・幼稚園の職員に小学校の授業を参観してもらい、児童の様子等を交流し、指導の参考にしている。保育園・幼稚園から小学校への円滑な接続のために、保育園・幼稚園では「アプローチカリキュラム」を、小学校では「スタートカリキュラム」を作成し、指導に活用した。
- 保育園・幼稚園において、保護者との相談活動は丁寧に行われている。その上で、必要に応じて関係機関と連携し、保護者への支援の体制を整えているとともに、支援が必要な園児については、家庭や小学校、関係機関との連携を図りながら、早期に医療機関や相談機関につなげるよう取組が進められている。また、次年度の特別支援学校入学予定児・特別支援学級入級予定児については、個別の教育支援計画（つなぎ愛シート）を作成し支援の情報を共有した。

A

Ⅲ 主な施策

1 学校施設の耐震化

令和3年度以降において耐震化が必要な施設は、富田中学校屋内運動場のみであり、この施設の改築事業については令和3年7月に終了し、本事業の完了を以って白浜町内全ての学校施設の耐震化が完了した。

2 GIGAスクール構想の推進

国の進めるGIGAスクール構想とは、「児童生徒向けの1人1台端末と、高速大容量の通信ネットワークを一体的に整備し、多様な子どもたちを誰一人取り残すことなく、公正に個別最適化された創造性を育む教育を、全国の学校現場で持続的に実現させる構想」で、令和2年度では、児童生徒1人1台の端末を導入し、令和3年度では無線LANの設置等の校内ネットワークの整備を行った。

今後は、GIGAスクール構想を進める上でのサポート人材の活用や、デジタル教科書への対応、電子黒板を充実させるなど、さらに整備を進める予定である。

3 児童生徒に対する健康検診の実施

学校保健安全法に則り、円滑に実施できた。

4 小中学校に対する保護者負担軽減費の交付

5月1日現在の児童生徒数により、小学校1人当たり600円、中学校1人当たり1,000円を補助した。

5 中学校に対する生徒活動助成金の交付

各校からの実施計画に基づき、必要に応じて生徒活動助成金（クラブ活動遠征費）を支給した。

6 幼稚園における保育の実施

幼稚園教育要領に基づき円滑に実施できた。

なお、白浜第一幼稚園は2年保育、富田幼稚園は3年保育を実施している。

7 白浜町教育研究会・白浜町人権教育研究会に対する研究活動助成

それぞれの団体に対して予算に基づく助成を行い、各団体では積極的な研究活動に取り組まれている。

8 白浜町教育委員会指定事業

○ 小中学校「共育コミュニティ推進事業」

平成23年度から町単独事業として実施しており、すべての小中学校区で取り組まれた。例えば、小学校では図書ボランティアの活動、中学校では職業体験学習における職場の開拓など積極的に進め、地域とより結びついた学習が展開された。

○ 安宅小学校・日置中学校（R3・R4指定）

安宅小学校は「主体的に学習する児童の育成をめざして」、日置中学校は「自ら学び、自己を表現し、深め合う生徒の育成」について取り組み、研究発表を行った。

○ 町内全中学校「地域を元気にする職場体験学習」

平成20年度から和歌山県の事業として始まり、平成23年度より町の単独事業となり、「勤労観や職業観」の育成の一環として、3日間程度の職場体験学習を、白浜町内の各関係機関、事業所等の協力を得て中学2年生で実施している。

令和4年度は各校の実態に合わせて実施し、生徒の「勤労観や職業観」を育成する学習事業を行った。

9 教育相談の充実

不登校等についての教育相談員（子育て相談ふれあいルーム）を配置して、各校・関係機関等とも連携を密にした対応を行った。また、富田中学校、白浜中学校に心の教室相談員を置き、生徒等の相談に対応した。

また、県費負担のスクールカウンセラー事業を活用し、白浜中学校、富田中学校、日置中学校、三舞中学校、白浜第一小学校、白浜第二小学校、南白浜小学校、西富田小学校にスクールカウンセラーを配置した。さらに、町独自の取組として富田小学校、北富田小学校、日置小学校、安宅小学校、安居小学校に必要な応じてスクールカウンセラーを派遣した。それぞれの学校で効果的に対応されている。

県費負担のスクールソーシャルワーカー1名の配置があり、ふれあいルーム等関係機関とケース会議を開催し、福祉的なアプローチを含めて支援できている。

10 学校開放地域交流事業

学校開放地域交流事業の一環として、1校当たり最高5万円を限度とした補助金を交付しており、各校においては、様々な地域交流活動が行われた。

11 学童保育の実施

保護者が、就労、病気その他理由により、放課後、家庭において保育することができない児童の健全な育成を図ることを目的として、放課後児童健全育成事業（学童保育所）を実施している。

令和4年度においても、町直営として白浜学童保育所、北っ子学童クラブ、しおつ学童クラブ、ガンバクラブ、委託事業として西富田学童保育所の5ヶ所を開設した。町内5カ所の学童保育所のすべてで高学年までの受け入れが可能となっており、定員超過による学童入所不可や待機児童はない。

IV 指導活動

1 学校訪問

定例訪問……………年2回、各校の計画に基づき訪問計画を立てる。

『第1期訪問では、全校に教育委員及び指導主事が訪問し、年度当初の学校の様子・教育計画・学習状況について協議を行った。また、第2期訪問では、全校の現職教育に教育長・指導主事が参加し、授業改善についての話し合いを行った。』

要請訪問……………各校の要請に応じ、関係機関の協力を得て行う。

主として研究協議の場に参加する。

『必要に応じ、随時実施した。』

要件訪問……………特に要件のある場合、随時実施する。

『必要に応じ、随時実施した。』

2 研修活動

(1) 校長会（原則：毎月第1火曜日） 『11回開催』

教頭会（原則：2ヶ月に1回第3火曜日） 『4回開催』

学校運営上の諸問題についての意思統一及び研究協議

(2) 学校・警察・青少年センター連絡協議会 『7月と12月開催』

青少年センター・警察とともに、生徒指導上の問題解決や連携を図る。

(3) 学校給食管理指導者栄養教諭等研修会、学校衛生管理研修会（定期開催）

(4) 特別支援教育支援員研修会 『本年度2回開催、障がい児の理解と支援の仕方についての研修を開催』

(5) その他の主任会等 『教務主任会、保健主事会、生徒指導関係者会議等を開催』

(6) 新規採用教員研修 『授業研修等を開催』

(7) 教育委員会主催の教職員研修 『不祥事防止研修を開催』

白浜町の社会教育

I 方針

社会教育においては、すべての人々が、あらゆる機会、あらゆる場所を利用して、自ら实际生活に即する文化的教養を高め得るような環境を醸成させ、自らの関心や意欲に応じて「いつでも、どこでも、だれでも」が学べることができるように支援することが求められている。

そのため、人々の学習機会の充実を通して、積極的な参加意欲の向上を図るとともに、学習の成果が適切に評価・活用されるよう地域や学校との連携を深めながら、学習環境の整備を図る。

〈社会教育方針〉

- 基本的人権の尊重を基本として、民主的な地域社会の実現をめざす人間の育成に努める。
- 一人ひとりが生涯の各時期に応じて、自主的に学習し、自らの能力を高め、主体的な生き方を創造する人間の育成に努める。
- 住民相互の連帯意識を高め、地域の自然と文化を愛し、豊かな生活づくり、うるおいのある地域づくりに取り組む人間の育成に努める。

II 重点目標

社会教育は、町民の幸せと地域社会の発展を図るため、白浜町長期総合計画、生涯学習基本方針、社会教育方針の下に、次の重点目標を掲げて取り組む。

1. 家庭教育の推進

健やかな子どもの成長と地域のつながりを大切にされた家庭教育を推進する。

○ テーマ

「家族の対話と思いやりで明るい家庭を」

○ 主な取組等

- (1) 保護者会・育友会等の活動と連携して、それらの活動の促進を図る。
- (2) 社会に対応できる資質や能力を身につけ、地域の諸活動に参加しやすい環境づくりや、地域住民のつながりを深める活動に取り組む。
- (3) 関係機関・団体等と連携して、乳幼児期や子育てのニーズに対応した各種事業に取り組む。
- (4) 幼児教育や子育ての悩みに対応する相談活動を実施する。
- (5) 家庭教育支援に取り組む人材の育成を図る。

今年度の取組状況等	評価
○ 核家族化、少子化、過疎化など家族環境が変化する中、日置川地域では家庭と地域の関係などについて学習する家庭学級（市鹿野・日置）を開催した。健康や防災についての講座、料理教室や音楽鑑賞などをテーマとして取組みをすすめた。	B
○ 地域子育て支援拠点事業（町民生課）として、白浜幼児園、とんだ幼児園、日置保育	

<p>園に拠点を置き、園開放や広場を通じて、地域の子育て中の親子の交流促進や育児相談等を実施し、子育ての孤立感、負担感の解消を図り、全ての家庭を地域で支える取り組みを行った。</p> <p>○ 子育て支援施策として、町民生課がNPO法人南紀こどもステーションにファミリーサポートセンター事業を委託し、子育て支援セミナーを開催した。</p> <p>○ 町内の育友会及びPTAの活動を支援し、家庭の教育力の向上に取り組んだ。</p>	
--	--

2. 青少年教育の推進

<p>家庭、学校、地域、関係機関・団体との連携を図りながら、心豊かにたくましく生きる力を育む青少年教育を推進する。</p>

○ テーマ

「地域ぐるみで子育てを」

○ 主な取組等

- (1) 子どもたちが、命を大切にし、やさしさやたくましさを身につけられるよう、豊かな生活・自然・社会を体験できる活動機会を提供するとともに、安心・安全な子どもの居場所づくりをめざす。
- (2) 青少年育成町民会議、育友会等の自主的な活動を促進し、連携を図りながら、地域とのつながりを深める。
- (3) 地域活動連絡協議会（親子クラブ等）活動の育成を図り、自主的な地域活動（子育てネットワークづくり）を進める。
- (4) 学校（園）・育友会・地域活動連絡協議会等と連携し、地域ぐるみの子育てを進める。
- (5) 関係機関・団体と連携して、文化・スポーツ活動の事業や啓発活動に取り組み、地域ぐるみの健全育成を図る。
- (6) 指導者の資質を高めるため、研修の機会を拡充する。
- (7) スポーツクラブ等と連携し、団体での活動や交流の楽しさを知ってもらう取組を進める。
- (8) ボランティアの育成を図る。
- (9) 国際社会に貢献できる心豊かな人材を育成する。

今年度の取組状況等	評価
<p>○ 中学生が自由な発想で町に対して、意見発表や提言をすることで、行政や議会の仕組み等を知り、町政に興味を持つことを目的に「中学生議会」を青少年育成町民会議と共催で開催。町内4中学校から7名の中学生議員が、地域活性化や地域貢献、道路整備、ごみ問題等の質問・提言を行った。</p> <p>また、青少年育成町民会議の各地区協議会において、通学路や遊び場等における危険箇所の調査を行い、その結果をもとに町に対し、改善要望書の提出を行った。2月には、青少年の健全育成事業の一環として、青少年健全育成推進大会を開催した。</p> <p>○ 地域活動連絡協議会と連携し、「クリスマス会」を実施した。また、各単位親子クラブ行事への備品貸出等の協力を行った。</p> <p>恒例行事である「親子クラブ交流会」、「ドッジボール交流会」については、新型コロナ</p>	B

<p>ナウウイルス感染拡大防止のため中止した。</p> <ul style="list-style-type: none"> ○ 青少年育成協会等が主催する研修会に、関係機関・団体役員に呼びかけ、積極的な参加をいただいた。 ○ スポーツを通して、青少年の健全な心身の発達を図るため、野球、バレーボール、柔道等、少年少女スポーツクラブの育成に努めた。また、スポーツを通じた地域コミュニティづくりを目指して活動している「しらはま温泉スポーツクラブ」について、運営委員会への参画や各種スポーツ活動等への協力など支援を行った。 ○ 毎年2月に開催されている和歌山県市町村対抗ジュニア駅伝競走大会について、選考会を12月に開催し、約2カ月間の練習を重ね本番に臨んだ。持てる力を十分に発揮し、第15位の成績を残した。 	
---	--

3. 成人教育の推進

情報化・国際化・高齢化・余暇の多様化等、変化する社会に対応できる資質や能力を自ら高め、豊かな人間性を培い、地域の文化や福祉の向上をめざした地域活動への積極的な参加を促す成人教育を推進する。

○ テーマ

「共に高め合い、心の通うふるさとづくりを」

○ 主な取組等

- (1) 各種講座・教室等の開設、サークル活動への支援等を行い、自己学習・相互学習を進める。
- (2) 関係機関・団体と連携協力のもと気軽に参加できる事業等を実施し、共に学ぶ仲間づくりを促し、地域活性化をめざした取組を進める。
- (3) 社会状況の変化による住民ニーズの把握に努め、学習内容の充実を図る。
- (4) ボランティアの育成を図る。

今年度の取組状況等	評価
<ul style="list-style-type: none"> ○ 公民館活動において、主要事業の一つである「婦人学級」を引き続き3学級（さざなみ、富田、椿）開設し、4月から翌年1月までさざなみ学級及び椿婦人学級を9回、富田婦人学級を7回開催した。また、婦人学級（3学級）と日置の家庭学級（2学級）との合同研修会を実施した。 ○ 公民館サークルは中央・拠点公民館を合わせて9サークル、自主サークルが34サークル登録されている。サークル活動は、公民館の生涯学習活動の中では最も自主的・活動的であり、来館者数に占める割合は高い状況にある。 ○ 事業への参加者は、比較的時間に余裕のある高齢の方が多く、若年・中年世代の参加は少ない状況にある。 ○ 地域の方がそれぞれの学校において図書ボランティアや清掃活動等、多種多様な内容にわたって継続した支援活動が行われている。学校と地域、住民相互の連携が強化されることにより、地域活動への積極的な参加にも繋がっている。 ○ 20歳を迎えられた方の前途を祝福するため、毎年、1月4日に「20歳（はたち） 	A

を祝う会」をアドベンチャーワールドで開催している。リゾート施設での開催は全国的にも少なく、20歳対象者だけでなく、家族の方も多く参加いただくなど、たいへん好評である。

4. 高齢者教育の推進

高齢者がその年齢にふさわしい社会的能力を高めることにより、積極的に社会参加や役割を担い、健康で生きがいのある生活を高める高齢者教育を推進する。

○ テーマ

「健康で生きがいのある生活を」

○ 主な取組等

- (1) 老人クラブ連合会や地域老人クラブと連携し、その学習活動を進める。
- (2) 高齢者の学習ニーズに対応した教室・学級等を開設し、自己学習・相互学習を進め、学習意欲向上に努める。
- (3) 社会福祉協議会などの関係機関・団体と日常的な連携を図りながら、高齢者の健康増進や世代間・地域内の交流を支援する。
- (4) 高齢者の社会活動への自主的な参加を支援するとともに、ボランティア活動を進める。

今年度の取組状況等	評価
<ul style="list-style-type: none"> ○ 高齢者の人権、健康、教養など老人クラブと連携した高齢者教室・学級（富田地域老人学級5回、白浜老人大学6回）を開催し、健康体操、歌と法話など、毎回テーマを変えて学習を深めた。また、白浜老人大学は県内視察研修会を開催した。 ○ 分館事業（学社融合など）において地域の高齢者や子どもたちと世代間交流事業（グラウンドゴルフ、ペタンク等）を実施した。 ○ 第4回中央公民館グラウンドゴルフ大会を開催し、老人クラブなど参加チーム相互の交流と親睦を図った。（20人、老人クラブ6団体） ○ 各地域において、学校開放事業や運動会などの学校行事、登下校の見守り隊などのボランティア活動等にも積極的に協力をいただき、高齢者の社会参加や健康で生きがいのある生活づくりを推進することができた。 	B

5. 人権学習の推進

「白浜町人権学習推進基本方針」に沿って、町民一人ひとりが自分や他人の人権を大切にし、将来にわたって人間らしく充実した生き方のできる豊かな社会を実現する人権学習を推進する。

○ テーマ

「人権・福祉・平和を基調とした豊かな地域づくり、まちづくりを進める」

～お互いの人権を尊重し合う学習活動に参加しよう～

○ 主な取組等

- (1) 現代社会における人間関係の希薄化や地域課題、情報ツール(インターネット等)の多様化による新たな問題に対応できるよう、あらゆる立場の人たちが交流し、学び合える学習機会の拡充を図る。
- (2) 子ども、女性、高齢者、障がい者等、社会的に弱い立場の人たちの人権を正しく理解し、共に支え助け合う体制づくりに努める。
- (3) 学校・家庭・地域・社会教育関係機関・社会福祉関係機関等と連携を図り、互いの教育力を生かし高め合う活動の充実を図る。
- (4) 人権学習の目的達成のため、学習条件の整備と拡充を図る。
- (5) 人権学習を推進する人材の育成に努める。

今年度の取組状況等	評価
<ul style="list-style-type: none"> ○ 白浜町人権学習推進基本方針に基づき、町民の自主性、主体性を大切にしつつ、家庭・学校・地域・団体と連携した学習活動が円滑に進むよう体制づくりに努め、各種団体及び各分館において学習活動に取り組んだ。また、活動を通じ、各分館運営委員らの人権学習への認識が深まった。 ○ 町内の女性団体(21団体)で組織する「人権のまちづくり女性連絡会」は、人権・福祉・平和を基調とした一人ひとりの人権を大切にすまちづくりを目指し活動している。令和4年度は、人権委員会との合同研修会は中止となったが、各地域において様々な取組が行われた。 ○ 全町的な人権学習の場として、町、議会、人権委員会及び教育委員会の四者共催により「人権を大切にす地域づくり講演会」を毎年開催しているが、令和4年度も、新型コロナウイルス感染拡大防止のため中止した。 ○ 町内全小学校において、在籍する児童の保護者を対象として、保護者学級を開設し、女性、子ども、高齢者、障がい者などのあらゆる人権に関わる問題についての学習会を実施した。 ○ 和歌山県主催の人権教育指導者研修講座や人権教育地方別研修会などの各種研修会に参加し、当町の人権教育の推進に向けて教養を深めた。 ○ 公民館事業において、婦人学級では情報化、国際化、高齢化、余暇等の多様化する社会に対応できる資質や能力を自ら高める学習への取組を進めている。家庭学級では地域課題を通じた人権の大切さ、高齢者学級では、健康管理、教養、社会活動への参加意欲を高め、日々の生活の充実と生きがいづくりをめざす活動を実施している。これらの学習を続ける中で、日常生活に生じた小さな人権問題にも気付ける意識を持てるよう取組を継続している。 ○ 公民館各分館事業として、共通テーマに基づき、お互いの人権を尊重する心を養い、よりよい地域づくりを進めるため「世代間交流(学社融合)」などの事業を継続して実施している。 	B

6. 生涯スポーツ活動の推進

町民の生活の中に、体育・スポーツ活動を定着させ、健康の増進と体力の向上を図るととも

に、楽しいコミュニティの場を形成する生涯スポーツ活動を推進する。

○ テーマ

「みんなで健康づくり、体力づくりを」

○ 主な取組等

- (1) スポーツ推進委員の指導助言を得ながら、それぞれのライフステージに応じたスポーツ活動を推進する。
- (2) 体育協会、スポーツ推進委員協議会、総合型地域スポーツクラブとの連携を密にし、町民のスポーツ参画人口の拡充を図る。
- (3) 誰もが気軽にスポーツに親しむことができる場として、地域に根ざした総合型地域スポーツクラブの活動を支援する。
- (4) 指導者の育成と資質向上を図るため、関係機関・団体等と連携し、研修や講座を開設する。
- (5) 健康づくり・体力づくり・人づくり・仲間づくりの拠点となる体育館やグラウンドなどスポーツ施設の整備と充実を図る。

今年度の取組状況等	評価
<p>○ 健康づくりの一環として、楽しみながら健康維持・増進と体力向上をめざした取組を進めており、サークル活動など、関係機関・団体と連携を図りながら社会体育活動を推進した。</p> <p>○ スポーツ活動の現場で、適切に指導・助言できるスポーツ指導者の資質向上と指導活動の充実を目的として、町内社会体育関係団体や体育協会、少年少女スポーツクラブ指導者等を対象として「スポーツ指導者研修会」を開催している。令和4年度は「スポーツ指導者の資質向上（アンガーマネジメント等）」をテーマに研修を行った。</p> <p>○ 町民の健康増進と体力向上を図り、より一層のスポーツの推進をめざして、「スポーツ推進委員派遣事業」を実施した。これまで町内各学校へ派遣を行っていたが、令和4年度より、町内学童保育所にも派遣を開始し、競技種目も新たにラグビーを加えるなど、スポーツの推進を図ることができた。</p> <p>○ 住民の交流と健康増進を促進するため、日置川地域体育振興協議会主催で、12月には日置川地域の小学校マラソン大会を開催した。例年開催しているソフトバレーボール大会、盆野球大会、グラウンドゴルフ大会は新型コロナウイルス感染拡大防止のため中止した。</p> <p>○ 10月に第56回町民体育大会を開催し、町体育協会加盟団体による各競技大会が行なわれた。10種目の競技に多数のチームの参加を得て、日頃の成果を競うとともに、住民交流の場となった。</p> <p>○ 11月に第30回南紀日置川リバーサイドマラソン大会を開催し、あいにくの雨模様となったが、町内外から792名の方の参加があった。</p> <p>○ 1月に町体育協会の主催により、体力の向上とスポーツの振興を図ることを目的として、第15回町駅伝大会を開催した。</p>	B

7. 文化財保護と芸術文化活動の推進

先人たちの築き上げてきた文化遺産の愛護精神を広め、町民の文化意識の高揚と資質の向上を図るとともに、豊かな文化を創造するため、文化財の保護と芸術文化活動を推進する。

○ テーマ

「郷土を愛し、みんなで豊かな文化の創造を」

○ 主な取組等

- (1) 文化財保護審議会委員の指導助言を得ながら、文化財の保護に努めるとともに、機会を通じ啓発を図る。
- (2) 先人たちの業績や郷土の歴史を学ぶ講演会・シンポジウムや文化財啓発資料を活用した学習活動を展開する。
- (3) 次世代に継承すべき文化遺産について、各種機関と連携協力して調査・研究を進めるとともに、その保存・活用を図る。
- (4) 自然や文化を守り親しむ活動の発展を図る。
- (5) 世界遺産「紀伊山地の霊場と参詣道」の構成資産である「熊野参詣道大辺路富田坂・仏坂」の保全をするとともに、その活用を図る。
- (6) 美術展・講演会等の文化的事業を展開し、地域文化の充実と向上を図る。

今年度の取組状況等	評価
<p>○ 国史跡として指定されている安宅氏城館跡（安宅氏居館跡・八幡山城跡・中山城跡・土井城跡・要害山城跡）について、策定した「史跡安宅氏城館跡保存活用計画」に則り、3箇所（勝山城跡・大野城跡・大向出城跡）の追加指定に向けた取組を進めている。令和4年度は、勝山城跡跡の内容確認を目的とした発掘調査を実施した。</p> <p>○ 文化財普及啓発事業として、富田婦人学級、さざなみ学級、北富田小学校、安宅小学校、日置中学校及び教職員初任者（白浜町・上富田町・すさみ町）に対して、先人たちの業績や郷土の歴史を学ぶ学習活動を実施した。</p> <p>○ 世界遺産保存・活用事業として、和歌山県、大辺路地域協議会、町観光課と連携し、保全活動（道普請）や語り部研修会、ウォークイベントの開催等、各種事業に取り組んだ。</p> <p>○ 県指定史跡「安居近世用水路附安居暗渠碑」について、保存・活用を目的として、出水口側（下流側）への階段整備と案内看板の設置を行った。今後も地元と協議しながら保存・活用を推進していく。</p> <p>○ 第60回和歌山県美術家協会展「第29回白浜展」を開催し、多くの方々に生の芸術作品をご覧いただき、文化の向上に努めた。県内美術家の洋画・日本画・書・写真・工芸・彫塑の選抜作品200点を展示し、開催期間中の来場者は965名であった。</p> <p>○ 1月26日の文化財防火デーにあたり、町民及び文化財管理者の防災意識の高揚を目的として、防火訓練を実施している。令和4年度は、久木地区の徳清寺での防火訓練は延期としたが、管内唯一の県指定文化財建造物「日神社本殿」の立入調査や文化財保護に関する広報活動を実施した。</p>	A

8. 共育コミュニティ活動の推進

住民同士のつながりを強め、地域の連帯感や教育力の高揚を図るため、学校と地域が協働し、相互の連携をより一層深められる共育コミュニティ活動を推進する。

○ テーマ

「輝く しらはまっ子 共に育てよう」

○ 主な取組等

- (1) 学校・家庭・地域のつながりを強化し、大人や子どもが共に学び、育ち合うことができる地域づくりをめざす。
- (2) 地域を多様なボランティア活動の場として充実させ、子どもの教育を支える広域的な拠点とする。
- (3) 地域住民が自らの経験や知識を教育活動に生かすことで、「地域の絆」を形成し、地域の教育力を向上させると共に、子ども達にふるさとへの愛着や誇り、地域に貢献する心の育成をめざす。
- (4) 学校、家庭、地域が互いに理解し合い、協力し合う体制づくりに努める。

今年度の取組状況等	評価
<p>○ 学校・家庭・地域が一体となって、子どもを取り巻く問題や教育の課題を共有し、共同して解決に取り組む「共育コミュニティ推進事業」を町内全学校対象に実施した。各学校において地域の特色を活かした取組が行われ、学校と住民が連携することにより、学校教育の充実や地域の活性化も図ることができた。</p> <p>○ 学校等を会場に誰もが自由に参加し、学校や子どものこと、子育てや地域のことについて気軽に語り合う場として「共育ミニ集会」を町内全域で実施した。学校、家庭、地域がそれぞれの立場から意見を交換し、相互理解を深めることで、地域ぐるみで子どもを育てる気運が高まり、学校が地域コミュニティの中心となる開かれた学校づくりに繋がっている。</p> <p>○ 学校の要請に応じて、地域の方が学校支援ボランティアとして参画し、登下校の見守り活動、読み聞かせや図書整理、地域学習やクラブ活動支援のほか、校内外の環境整備作業や、学校を拠点とした地域交流会など、多種多様な内容にわたって継続した取組を行なうことにより、お互いが協力し合う体制づくりが構築されている。</p> <p>○ 地域住民が自らの経験や知識を教育活動に活かすことで、住民相互の繋がりが強まるとともに地域の教育力の向上にも繋がっている。</p>	B

9. 公民館活動の充実

自己の充実・生活向上のため、自らが学習する意欲と能力を養う場、住民相互の交流の場となるよう、地域住民のニーズの把握に努め、生涯学習の機会と情報を提供できる公民館の運営と利用促進を図る。

○ 主な取組等

- (1) 生涯学習の視点に立った事業の企画・立案・運営を行う。
- (2) 町民の自主的な学習・文化活動を支援する。

- (3) サークル活動の育成と、各種講座（芸術鑑賞・歴史）、学級（婦人・家庭・高齢者）等を充実させる。
- (4) 関係機関・団体との連携を深めた事業（健康講座、歴史文化講座、防災教育等）を実施することにより、相互学習を充実させる。
- (5) コミュニティの形成の場として、いつでも、だれでも、気軽に利用できる運営を行い、利用向上に努める。
- (6) 地域における生涯学習の拠点とするため、分館活動の一層の充実を図る。
- (7) 分館を中心に学社連携・融合事業（学校地域連携事業等）を進める。

今年度の取組・状況等	評価
<ul style="list-style-type: none"> ○ 中央公民館及び日置川拠点公民館では、地域における生涯学習の拠点として自己学習、研鑽を深めるための各種事業を計画し、実施に努めた。 その中で、主要事業である婦人学級、家庭学級、高齢者教室は毎回様々なテーマを決めて、年間を通して継続的な学習活動を行った。 ○ 公民館サークルでは、趣味の向上と仲間づくりをめざし、サークル連絡協議会を中心に文化向上を図り、自主運営をめざした取組を行っている。公民館は、サークルの新設や生徒募集、活動支援を行い、住民の参加機会の確保と習熟に向けた取組を継続して行った。令和4年度は「第5回みんな集まれ！しら・はぐフェスティバル」が延期となったため、発表、展示の機会として、中央公民館、日置川拠点公民館においてロビー展等を行った。（絵画、パッチワーク、絵手紙、写真等） ○ 南方熊楠記念館主催事業に後援として関わり、「森林ウォーク」に参加した。 ○ 芸術文化に対する認識を深めていく取組として、町在住の芸術家による白浜町美術家協会展を開催した。（絵画、書、工芸、彫塑、写真、華道約50点。来館者643人） ○ 白浜遊学講座「美術館へ行こう」、「史跡を訪ねて」、日置川拠点公民館「博物館へ行こう」は、新型コロナウイルス感染拡大防止のため中止した。 ○ 特別講座として、人権、環境等問題意識を深めるものや文化性の高い講座を一般募集により開設した。（シニア向けスマートフォン講座、ドキュメンタリー映画鑑賞会） ○ 分館活動においては、地域ごとに学社融合事業（学校・地域交流事業）、講座開設事業などにおいて分館独自の内容を計画し、学校や地域住民と協力した生涯学習活動への取組が行われた。 	A

10. 児童館活動の充実

「遊び・生活体験・自然体験・地域での豊かな体験」を通して、健やかで元気な子どもを育み、子どもたちの夢と願いを叶えることのできる児童館の運営と充実を図る。

- 主な取組等
 - (1) 子どもにとって居心地の良い空間、安全で楽しい居場所として、いきいきと活動できるよう支援する。
 - (2) 体験活動を中心とした事業の展開を図る。
 - (3) 出前事業（出前じどうかん）を充実する。

- (4) 地域ぐるみの子育て支援事業を進める。
- (5) ボランティア・サポーターの育成とネットワークづくりを図る。
- (6) 地域活動連絡協議会（親子クラブ等）や青少年育成町民会議などの関係機関・団体との連携を図る。

今年度の取組状況等	評価
<ul style="list-style-type: none"> ○ 子どもたちの活動拠点として、年間を通して行う各種事業（工作教室、スポーツ教室等）の実施については、新型コロナウイルス感染状況を見ながら、都度判断し、実施に努めた。しかしながら、感染リスクの高いスポーツ教室は中止となった。 ○ 子どもの居場所づくりのため、児童館や小学校等で、放課後等子ども教室推進事業（国庫補助事業）を実施した。 ○ 体験活動事業においては、自然の中で家族がふれあいながら作物栽培の楽しさや季節感を感じる機会づくりとして「わあいわあい農園」を実施。町内の親子が参加し、野菜の植え付けから収穫までの農作業体験を行った。11月には、ふるさとの自然に興味や関心を持ってもらうことを目的とした「自然環境教室」を実施した。「白浜キッズクエスト（自然探索教室）」については、新型コロナウイルス感染拡大防止のため中止とした。 ○ 児童館を利用しにくい遠方の子どもたちのために、白浜・富田・日置川地域で、出前児童館を開催。各地域において、第1回は「カラーサンドアート教室」、第2回は「ミニ四駆教室」を行った。この行事は親子での参加も可能であり、親同士の交流の場にもなっている。 ○ 適応指導教室「ふれあいルーム」との連携強化を図り、不登校、ひきこもりなどの子どもへの支援を行った。また、とんだ幼稚園の開園以来、園児のお迎えの際、児童館に寄って遊んでくれる園児が増加している。安心安全な子どもの遊び場として、また、子どもをもつ親同士の交流の場となるよう施設運営に努めた。 ○ 親子のふれあいや夢のある楽しい遊びの場となるよう、様々な催し物を企画し、実施していた「わあいわあい子どもまつり」は、新型コロナウイルス感染拡大防止のため来年度へ延期した。 ○ 中高生サポーターについては毎年、「こどもの日だよ！じどうかん」「わあいわあい子どもまつり」「クリスマス会」等の企画・運営に携わってくれていたが、新型コロナウイルス感染拡大防止のため募集を中止した。また、児童館ボランティアの方々においても、年間の大きな行事等が中止や延期となり、参加、協力ができない状況となった。 ○ 季節行事などにおいて、地域活動連絡協議会や青少年育成町民会議との連携を図り、事業の実施に取り組んだ。また、小規模・分散型で「児童劇鑑賞会」を実施。3年ぶりの開催となった。そのほか、季節に応じた児童館内外の飾り付けを行い、来館者に楽しんで頂けるよう取り組んだ。特にクリスマスイルミネーションは年々充実させており、親子で楽しめる行事となっている。 	B

1 1. 図書館活動の充実

町民に読書を普及し、生涯学習の拠りどころとして、必要な資料の収集と保存を行い、文化の向上につながる図書館の運営を図る。

○ 主な取組等

- (1) 町民の多様な生涯学習の要望に対応できる資料の充実を図り、情報提供を行う。
- (2) 関係機関・団体と連携し、各種事業（団体貸出し・おはなし玉手箱・おたのしみ会等）を行い、町民の読書意欲の向上を図る。
- (3) 本館・分室及び近隣図書館との相互連携を強化し、一層の充実を図る。
- (4) 読書環境の整備を図るとともに、新たな中央図書館の建設をめざす。
- (5) 地域の学びと文化の拠点として、図書館サービスの充実に努め、更なる読書活動の推進と図書館の利用促進を図る。

今年度の取組状況等	評価
<p>○ 図書館をよく知ってもらい、利用してもらうために各小中学校や保育園・幼稚園を通じて、「図書館案内チラシ」（4月）や新着本案内のチラシ（毎月）を配布する等、図書館活動の啓発を図った。また、学校からの図書館（室）貸出しの受け入れを行った。</p> <p>○ 例年、図書館行事を通して、子どもたちに本やおはなしの楽しさを知ってもらうため、図書ボランティア団体など地域の方々の協力を得ながら、絵本の読み聞かせや紙芝居などを隔週土曜日に実施したが、「おたのしみ会」、「夏休み連続おはなしの日」は新型コロナウイルス感染拡大防止のため、中止した。</p> <p>○ 例年、児童館主催の行事へ参加し、図書コーナーを設け、絵本の読み聞かせ等、また「しら・はぐフェスティバル」では読み聞かせや雑誌のバックナンバー・図書の無料配布（ブックリサイクル）等を実施しているが、新型コロナウイルス感染拡大防止のため、各行事が中止や延期となった。</p> <p>○ 幅広い年代の町民が読書に興味を持つきっかけづくりとするため、除籍本や献本（寄付本）を活用し、ブックリサイクル（絵本や児童書、一般書の無料配布）を中央公民館及び日置川拠点公民館で開催した。</p> <p>○ 図書館を利用しにくい遠方の方々や、児童に読書の機会を少しでも多く持っていただくため、北富田小学校と白浜第二小学校の児童に巡回貸出し、湯崎保育園や椿・安居・市鹿野の各出張所に図書を置いて、地域の方々へ貸出しを行っている。また、学童保育所にも図書を置き、学期ごとに入れ替えを行っている。</p> <p>○ 利用者のニーズに応え、予約・リクエストサービスの充実を図るとともに、町立図書館に所蔵していない図書は、和歌山県立紀南図書館や近隣の図書館から貸出しの協力を得て可能な限り利用者に提供している。</p> <p>○ 平成26年2月に策定された「白浜町立図書館整備基本構想」に基づいて、新たな中央図書館の建設をめざしていく。</p> <p>○ 図書館協議会では、図書館の利用促進を図るため「図書館通信No. 23」を作成し、町内の保育園・幼稚園及び小中学校の保護者の方に園や学校を通じて配布するとともにホームページにも掲載した。</p> <p>○ 読書活動の推進と町立図書館の利用促進を図るため、「AR絵本おはなし会」や「読書deビンゴ!」を開催した。</p> <p>○ 地域の皆様から寄贈いただいた本を中心に、閲覧、または本の持ち帰りや返却が自由な図書コーナー「町立ミニミニ図書館」を引き続き設置している。</p> <p>設置場所：白浜駅待合室、白浜はまゆう病院、椿園、住民交流センター、平草原公</p>	A

<p>園、ふれあいルーム</p> <p>○ 貸出・返却・予約等の書誌情報を適正に管理でき、また利用者が迅速に検索できる図書館システムを導入した。</p>	
--	--

1 2. 青少年センター活動の充実

<p>青少年の健全育成と非行防止を図るため、家庭、学校、地域、青少年育成委員会等の関係機関・団体と具体的に連携しながら、着実な取組を行う青少年センターの運営を推進する。</p>
--

○ 主な取組等

- (1) 青少年の問題行動の早期発見と早期補導に努める。
- (2) 青少年や保護者の悩みを解消するため、相談活動や継続指導を充実する。
- (3) 青少年の健全育成と非行防止に対する関心を高め、理解と協力を得られるよう、広報啓発活動を推進する。
- (4) 青少年を非行から守るため、環境浄化活動を推進する。
- (5) 児童生徒を取り巻く困難な状況（虐待・不登校等）に対する相談支援を行う。

今年度の取組状況等	評価
<p>○ 補導活動では、児童生徒の登下校時の見守りや、い集場所への巡回等の常時補導、高校生夕刻及び早朝駅前補導、高校生自転車通学下校指導等の合同補導を、各小中学校、高等学校、青少年育成委員会、白浜警察署等と連携しながら積極的に取り組んだ。（花火大会、地域祭礼の夜間特別補導についてはコロナ禍のため中止。）令和4年度の街頭補導実施回数は191回、従事人数は延べ607名にのぼる。</p> <p>○ 相談活動では、カウンセリングマインドを生かしながら、招致した青少年との面接指導及び保護者との面接相談に努めるとともに、児童生徒の場合、その結果を学校へ報告し事後指導に生かしていただいた。また、青少年の立ち直りのため、継続的な面接指導にも力を入れた。さらに、児童相談所、ふれあいルーム等、他機関とも連携をし、虐待や不登校等の諸課題にも積極的に取り組んだ。令和4年度の招致及び面接指導の人数は4名であり、保護者や学校、その他からの相談件数は63件である。</p> <p>○ 広報啓発活動では、犯罪被害から児童生徒を守ることや非行を事前に防止するため、主に保・幼・小・中を対象に防犯教室や喫煙防止教室、薬物乱用防止教室等を開催するとともに、「夏の子供を守る運動」の広報・啓発ビラの街頭配布や、広報車による巡回活動を行い、事件・事故防止にも努めた。この他にも定期的に広報紙を発行した。長期休業前には各校を通して児童生徒・保護者に各種啓発チラシを配布した。</p> <p>○ 環境浄化活動では、未成年者の喫煙防止や万引き防止のため、コンビニエンスストアやスーパーマーケット等に協力を要請した。</p> <p>また、子どもたちに急増するライン等のコミュニティサイトから生じる中傷やいじめ、有害サイトへのアクセスによる被害や自撮り画像被害、ネット依存症等に対応するための情報等、各会議において説明した。</p> <p>さらに、隔月第2火曜日の早朝、JR白浜駅・富田駅前において、青少年育成委員が高校生に施錠と駐輪マナーの向上を呼びかける啓発活動を行った。</p>	A

○ 青少年育成委員会と連携し、各種団体の協賛を得て、家族の絆をテーマにした子ども絵画展を開催した。また、後日、紀陽銀行、白浜はまゆう病院、クオリティソフト、日置川拠点公民館で最優秀賞及び優秀賞作品の特別展示をした。	
---	--

1 3. ふれあいルーム活動の充実

不登校等の子育てに関する問題の円滑な解決のため、家庭、学校、関係機関等と連携しながら適切に対応するふれあいルームの運営を図る。

○ 主な取組等

- (1) 児童生徒の不登校等心理的諸問題について、保護者や教育現場からの相談に応じ、関係機関とともに園・学校・家庭を支援することにより、学校復帰及び社会復帰への援助を行う。
- (2) 児童生徒や保護者の悩みを解消するため、家庭、学校、スクールカウンセラー、スクールソーシャルワーカー、関係機関等と連携しながら継続的な取組を行う。
- (3) 不登校児童生徒の心の居場所として、子どもたちを温かく迎え入れる。
- (4) 成就感・達成感をできるだけ多く体験させ、学校復帰のための適応指導を行う。

今年度の取組状況等	評価
<p>○ 管内の不登校児童生徒への対応について、学校長、スクールソーシャルワーカー、スクールカウンセラー、心の教室相談員、訪問支援員、その他の関係機関と連携を密にしながら、保護者、学校、ふれあいルームの三者による教育相談会や個別ケース会議を開くなどして、より良い方向に改善していくように取り組んだ。</p> <p>○ 幼児、児童生徒の虐待等を未然に防止し、より健全な子育てができるよう、関係機関が連携し合い、情報を共有しながら組織的な取組となるように配慮しながら取組を進めた。</p> <p>○ 令和4年度も、不登校の児童生徒が来室しやすいよう、農作業体験、手芸体験、工作体験等、環境作りに努め、子どもたちに小さな成功体験や楽しい体験をできるだけ多く体験させた。また、分かる喜びを感じ、学習意欲の向上につながるよう、個別の学習支援にも力を入れた。</p> <p>○ ふれあいルームには教育相談員が1名のみ配置されているが、児童館長の配慮もあって、児童館の他の職員も来室した子どもたちをあたたく見守り、相談員とともに運動や体験等の協力・支援をしてくれている。このことは、来室する子どもたちにとって、学校や家庭以外の「あたたかい場所」として、さらに、対人関係能力や社会性を身につける場として大切な役割を果たしていると思われる。また、青少年センターの職員も週に1回程度来室し、通室している児童・生徒の学習や体験活動に関わってくれた。複数体制で関わることで、通室している児童・生徒にとって、過ごしやすいつieldとなった。</p> <p>○ 1学期から3学期末にかけて小学生5名、中学生9名の計14名が来室した。学校職員の他、通室生に関わってくれている関係者の働きかけもあり、小学生1名と中学生3名が学校に復帰し、小学生2名と中学生2名が少しずつ登校できるようになった。4名については状況により令和5年度も来室することになっている。</p> <p>○ 新型コロナウイルス感染防止のため2年間開催できていなかった拡大会議を、令和4年度は実</p>	A

施することができた。ふれあいルーム活動報告や要保護児童対策地域協議会の取り組み報告を通して、不登校や虐待等の解決に向けて、関係機関の連携の必要性を再確認できた。又、研修として行った白浜レスキューネットワーク藤藪庸一氏の講演から、不登校等課題を抱える生徒の進路開拓や就労支援について、必要性を再認識できた。

- 定例会議を、年6回、2ヶ月おきに実施することができた。ふれあいルームでの相談受付状況や、関係機関での対応、課題のある児童生徒への対応について交流し、関係機関との連携を図った。令和4年度は、不登校生を抱える中学校の校長にも参加してもらい、実状を交流することができた。
- 学校訪問での情報交流の機会を設定し、月1回のたよりの発行を通してふれあいルームの取組の啓発を行った。さらに、月毎に各保小中から展示用の絵画の提供をいただいて児童館内に展示した。このこともふれあいルームの活動を知ってもらう一つの機会となった。

Ⅲ. 主な施策

<月別事業> (開催日順)

1 白浜町美術家協会展 (令和4年4月15日～17日開催)

白浜町美術家協会は白浜町の文化発展と、将来の白浜町美術展を開催することを目的に平成2年11月に町内の美術家・芸術家が集まって設立した団体で、協会員の作品展示を通して白浜町の文化向上を目的に開催している。

2 こどもの日だよ！じどうかん (新型コロナウイルス感染拡大防止のため中止)

児童福祉週間の始まりである「こどもの日」を記念して、主役である子どもたちが、児童館を利用して楽しく自由に遊べる日にするため、平成15年度より始めた事業で、地域、中高生サポーター、ボランティアの方々の協力も得て、毎年500名を超える参加者があり、児童館の柱となる事業の一つとして定着している。

3 白浜遊学講座「美術館へ行こう！」 (新型コロナウイルス感染拡大防止のため中止)

生活・文化学習の推進を図るため、趣味や娯楽、教養の向上などの学習の場として、一般募集により開設する事業で、県内外の美術館を訪れ、文化や芸術に触れることを目的として開催している。

4 町内文化財普及啓発事業

先人たちの業績や郷土の歴史を学ぶ学習活動を実施した。

富田婦人学級 「熊野古道大辺路と要害山城跡 現地見学」 5月25日 参加者：9名

日置中学校 「雑誌ひきよせNo.2の取材」 6月23日 参加者：6名

さざなみ学級 「観光地『南紀白浜』発展の歴史」 8月19日 参加者：12名

教職員初任者(白浜町、上富田町、すさみ町)研修 『南紀熊野の歴史と地質』座学とフィールドワーク(番所山) 8月23日 参加者：26名

安宅小学校 「勝山城跡 現地見学」 11月10日 参加者：8名

「勝山城跡 発掘体験」 2月2日 参加者：8名

北富田小学校 「地域の民俗文化学習」 2月7日 参加者：14名

5 和歌山県美術家協会展「白浜展」(令和4年6月1日～5日開催)

平成6年当時、和歌山市、串本町の2か所で開催されていたが、当町でも生の芸術・文化に触れる機会を作ろうと始めたもので、白浜展は、第29回目の開催となり、作品数は200点、町内外から965名の来場があった。(町内児童生徒の見学は中止した。)

6 スポーツ指導者研修会

スポーツ活動の現場で、適切に指導・助言できるスポーツ指導者の資質向上と指導活動の充実を目的として実施している。町内社会体育関係団体や少年少女スポーツクラブ等の指導者、スポーツ推進委員、教職員85名が参加し、「スポーツ指導者の資質向上(アンガーマネジメント等)

」をテーマに研修を行いました。

7 親子クラブ交流会（新型コロナウイルス感染拡大防止のため中止）

地域活動連絡協議会と児童館とが主催し、各地域クラブから親子が集まり、様々な体験やレクリエーションを通じ、地域間での親子の交流を図ることを目的に開催している。

8 企業CSRによる道普請ウォーク

世界遺産「熊野参詣道」の保全活動の一環として、大辺路の富田坂ルートのだ道普請を行う。ワーケーションの体験プランの一つとして、白浜町でも道普請を体験できることをPRする目的で実施した。

7月8日 富田坂入口付近 クオリティソフト株式会社他15名参加

9 スポーツ推進委員派遣事業

町民の健康増進と体力向上を図り、より一層のスポーツ推進をめざして、スポーツ推進委員派遣事業を実施した。

6月13日 北富田小学校（ペタンク）委員3名派遣

7月25日 北っ子学童クラブ（ペタンク）委員1名派遣

7月28日 しおつ学童クラブ（ペタンク）委員1名派遣

11月14日 北富田小学校（キンボール）委員4名派遣

12月 2日 南白浜小学校（グラウンドゴルフ）5名派遣

12月 8日 南白浜小学校（タグラグビー）委員2名派遣

12月12日 北富田小学校（ドッジボール）委員3名派遣

12月20日 南白浜小学校（タグラグビー）委員2名派遣

12月23日 白浜学童保育所（ドッジボール）委員1名派遣

1月16日 北富田小学校（インディアカ）委員3名派遣

2月 8日 白浜第二小学校（タグラグビー）委員2名派遣

2月13日 北富田小学校（ソフトバレーボール）委員3名派遣

2月14日 白浜第二小学校（タグラグビー）委員2名派遣

2月17日 南白浜小学校（フットサル）委員2名派遣

2月22日 白浜第二小学校（タグラグビー）委員1名派遣

2月24日 富田小学校（タグラグビー）委員2名派遣

3月 3日 富田小学校（タグラグビー）委員2名派遣

3月16日 南白浜小学校（タグラグビー）委員2名派遣

10 人権啓発事業「AR絵本おはなし会」（令和4年10月29日開催）

絵本を通して子どもと大人がともに楽しみ、学び、世代間交流を深めるとともに、町立図書館の利用促進を図ることを目的に、開催している。

11 自然環境教室（令和4年11月19日開催）

ふるさとの自然に興味や関心を持ってもらい、自然環境の大切さを学んでもらうことを目的に開催している。

- 12 白浜キッズクエスト（自然探索）（新型コロナウイルス感染拡大防止のため中止）
町内小学5・6年生を対象に、自然とのふれあいと仲間づくりを目的に開催している。
- 13 中学生議会（令和4年8月22日開催）
中学生が自由な発想で町に対して、意見発表や提言をすることで、行政や議会の仕組み等を知り、町政に興味を持つことを目的に「中学生議会」を青少年育成町民会議と共催で開催している。
- 14 町民体育大会（令和4年10月2日開催）
町体育協会が主催しているこの大会は、加盟する各競技団体の参加による各競技大会である。総合開会式は中止したが、各競技において日頃の成果を競い合うとともに住民相互の交流の場となった。
- 15 子ども絵画展（令和4年10月15日～16日開催）
青少年育成委員会が主催しているこの絵画展は、夏休み中に家族への思いやりなどをテーマとした作品を描き、家族の大切さ、家族愛・絆などについて考える機会を提供している。
白浜会館 出品数：581点 来場者：816名
また、後日、最優秀賞及び優秀賞作品の特別展示を町内各施設において実施した。
紀陽銀行 10月20日～11月8日
白浜はまゆう病院 11月8日～11月28日
クオリティソフト 11月28日～12月12日
日置川拠点公民館 12月12日～12月19日
- 16 みんな集まれ！しら・はぐフェスティバル（新型コロナウイルス感染拡大防止のため延期）
生涯学習の必要性を深め、地域や職場で「ともに学ぶ」「ともに育む」「ともに支えあう」心を共有できる文化と福祉のまちづくりをめざして開催している。
- 17 人権を大切にす地域づくり講演会（新型コロナウイルス感染拡大防止のため中止）
「みんなで考える同和問題講演会」から発展したもので、現在は、町、議会、人権委員会及び教育委員会の共催により開催している。
- 18 わあいわあい子どもまつり（新型コロナウイルス感染拡大防止のため延期）
平成12年4月に、それまでの「しらとり総合会館」が「町立児童館」としてスタートしたことを契機に、同月中に第1回児童館まつりを開催し、その後、開催時期を秋に変え、名称も新たに現在に至っている。
- 19 南紀日置川リバーサイドマラソン大会（令和4年11月13日開催）
平成3年に旧日置川町の町おこしを目的として開催を始め、当初は、タレントなど知名度の高い人をゲストランナーに迎えていたが、現在は、全国各地からの参加者に景色の美しい日置川を知ってもらおうと、アットホームな雰囲気づくりを心がけながら開催している。

新型コロナウイルス感染症拡大の影響で延期となっていた第30回大会を3年越しに開催し、全国各地から792名の方に参加していただくことができた。

20 児童劇鑑賞会（令和4年11月24日～12月9日開催）

子どもたちが、文化や芸術に触れる機会づくりの一環として、町内の全小学生を対象に開催している行事。今回は劇団の協力により、各小学校を巡回するなど、小規模・分散型で取り組み、6日間全10公演を実施。3年ぶりの開催となった。

21 クリスマス会（令和4年12月17～18日開催）

地域活動連絡協議会と児童館との共催により、クリスマス会をおこない、サンタさんからプレゼントをもらうなど、大勢の子どもたちに楽しんでもらった。

22 スポーツ体験会（新型コロナウイルス感染拡大防止のため中止）

町体育協会主催で、子どもから大人まで誰もが気軽に複数の種目のスポーツを体験できるスポーツ体験会を実施している。

23 20歳（はたち）を祝う会

20歳を迎える方の前途を祝福するために毎年1月4日に開催している。

1月4日 アドベンチャーワールドワールド内ビッグオーシャン

受付：午前11時～ 式典：午後3時15分～

20歳対象者：205名 参加者：138名（20歳対象者）、244名（家族）

24 お正月遊び週間（令和5年1月4日～7日開催）

児童館では、お正月遊び週間を設け、かるたとりやすごろく、羽子板など昔懐かしいお正月の遊びコーナーを用意し、自由に遊びを体験してもらっている。

25 白浜町駅伝大会（令和5年1月15日開催）

町体育協会の主催により、体力の向上とスポーツの振興を図ることを目的として開催しており、今回で15回目となります。

26 白浜町内遺跡発掘調査事業（勝山城跡発掘調査）

国史跡に指定された安宅氏城館跡について、3箇所の城跡（勝山城跡・大野城跡・大向出城跡）の追加指定に向けた取組を進めている。令和4年度は、勝山城跡跡の内容確認を目的とした発掘調査を実施した。

27 文化財防火デー（新型コロナウイルス感染拡大防止のため中止）

1月26日の文化財防火デーにあたり、町民及び文化財管理者の防災意識の高揚を目的として教育委員会・消防本部・町文化財保護審議会の共催により防火訓練を実施している。

28 リーダー研修会（新型コロナウイルス感染拡大防止のため中止）

町内の小学校5年生を対象に、研修・グループ活動を通して、学校や親子クラブにおけるリー

ダーとしての立場、役割を学ぶことを目的に実施している。

29 遊学講座「史跡を訪ねて！」（新型コロナウイルス感染拡大防止のため中止）

生活・文化学習の推進を図るため、趣味や娯楽、教養の向上などの学習の場として、一般募集により開設する事業で、日本の歴史を学び、見聞を広めることを目的に開催している。

30 和歌山県市町村対抗ジュニア駅伝競走大会（令和5年2月12日開催）

平成13年度から県内50市町村対抗として始まり、現在は、市町村合併により29市町で行っており、今回で第22回の開催となる。昨年12月10日に代表選考会を行い、約2カ月間、週2回の練習を積んで本番に臨み、持てる力を十分に発揮し、第15位の成績を残した。

31 博物館へ行こう（新型コロナウイルス感染拡大防止のため中止）

一般募集による参加者と史跡などの歴史文化財や博物館等を訪れ、先人たちが積み重ねてきた歴史を肌で感じたり、訪問先の魅力の発見など、生涯学習活動を通して見聞を広める事を目的に開催している。年1回開催。

32 青少年健全育成推進大会（令和5年2月18日開催）

青少年の健全育成事業の一環として、学生による実践発表や講演会等を白浜町青少年育成町民会議主催で開催している。

33 ふるさとを歩こう（新型コロナウイルス感染拡大防止のため中止）

生活・文化学習の推進を図るため、趣味や娯楽、教養の向上などの学習の場として、一般募集により開設する事業で、町内を歩き自然や歴史に触れることにより、地域の魅力を再発見することを目的に開催している。

<通年事業>

1 生涯学習係

スポーツ推進委員派遣事業（随時）

2 公民館

婦人学級（4月から1月まで毎月1回）、白浜老人大学（4月から12月まで毎月1回）、富田地域老人学級（不定期）、家庭学級（年8回程度）、ロビー展（不定期）

3 図書館

おはなし玉手箱（隔週土曜日）、ブックスタート（月1回）

4 児童館

わあいわあい農園（随時）、自然観察（環境）教室、料理教室（不定期）、工作教室（毎月第2・4土曜日他）、スポーツ教室（月1回程度）、出前児童館（年6回程度）

5 青少年センター

各中学校区巡回（毎週3回）、夜間定期補導（毎月1回）

IV 施設

社会教育関連施設

名称	所在地	規模 (㎡)	設立年月	備考
青少年研修センター	1-1	693.18	昭 61. 4	相談室・和室
町立総合体育館	29-3	4,967.3	昭 60.12	大小アリーナ
武道場	1094-5	198.55	昭 49. 5	畳 78 枚敷
展示館『しらすな』	1384-57	257.09	平 13. 7	
中央公民館	1130-9	1,017.5	昭 63. 4	集会室・図書室
図書館	1335-13	291	昭 52. 5	閲覧室
若もの広場	栄 50	11,000	昭 52. 7	夜間照明
中央公民館富田支館	栄 670-2	544	昭 63. 4	図書室
児童館	十九淵 226-12	793.64	昭 52. 6	
町立体育館	十九淵 226-13	1,144	昭 55. 5	
しらとりスポーツ広場	十九淵 151-10	18,189	昭 51.12	四角 200m×50m 長さ 300m 幅 50m~80m
白浜第一小学校	196		昭 52. 8	夜間照明 28.8 kw
白浜第二小学校	2330		昭 53. 8	夜間照明 16.8 kw
西富田小学校	才野 47		昭 53. 8	夜間照明 19.6 kw
田野井総合運動場	田野井 524		平 21.10	グラウンド 体育館
日置川拠点公民館	日置 980-1	2,503.03	昭 50. 6	研修室・図書室
町営プール (日置川地区)	日置 980-1	3,383.22	昭 41. 7	大プール 小プール
浜田教育集会所	日置 267	132.61	昭 56. 3	

ちびっこ広場

名 称	所在地	遊 具	管理団体
東小谷ちびっこ広場	3144-14	なし	東小谷町内会
東白浜ちびっこ広場	1055-1 1055-2	スベリ台・ブランコ・ ジャングルジム・シーソー・ 鉄棒	東白浜親子クラブ
堅田東ちびっこ広場	堅田 459	スベリ台・ブランコ・鉄棒 ジャングルジム・シーソー	堅田東親子クラブ
才野ちびっこ広場	才野 698 才野 700-2	ブランコ・鉄棒	才野区
庄川ちびっこ広場	庄川 268	ブランコ・鉄棒・シーソー・ ジャングルジム・カバ置物	庄川区
伊勢谷ちびっこ広場	十九淵 421	スベリ台・ブランコ・ シーソー・鉄棒	十九淵区
富田ちびっこ広場	富田 832-9	スベリ台・ブランコ・ 鉄棒	富田区

教育委員会の開催状況

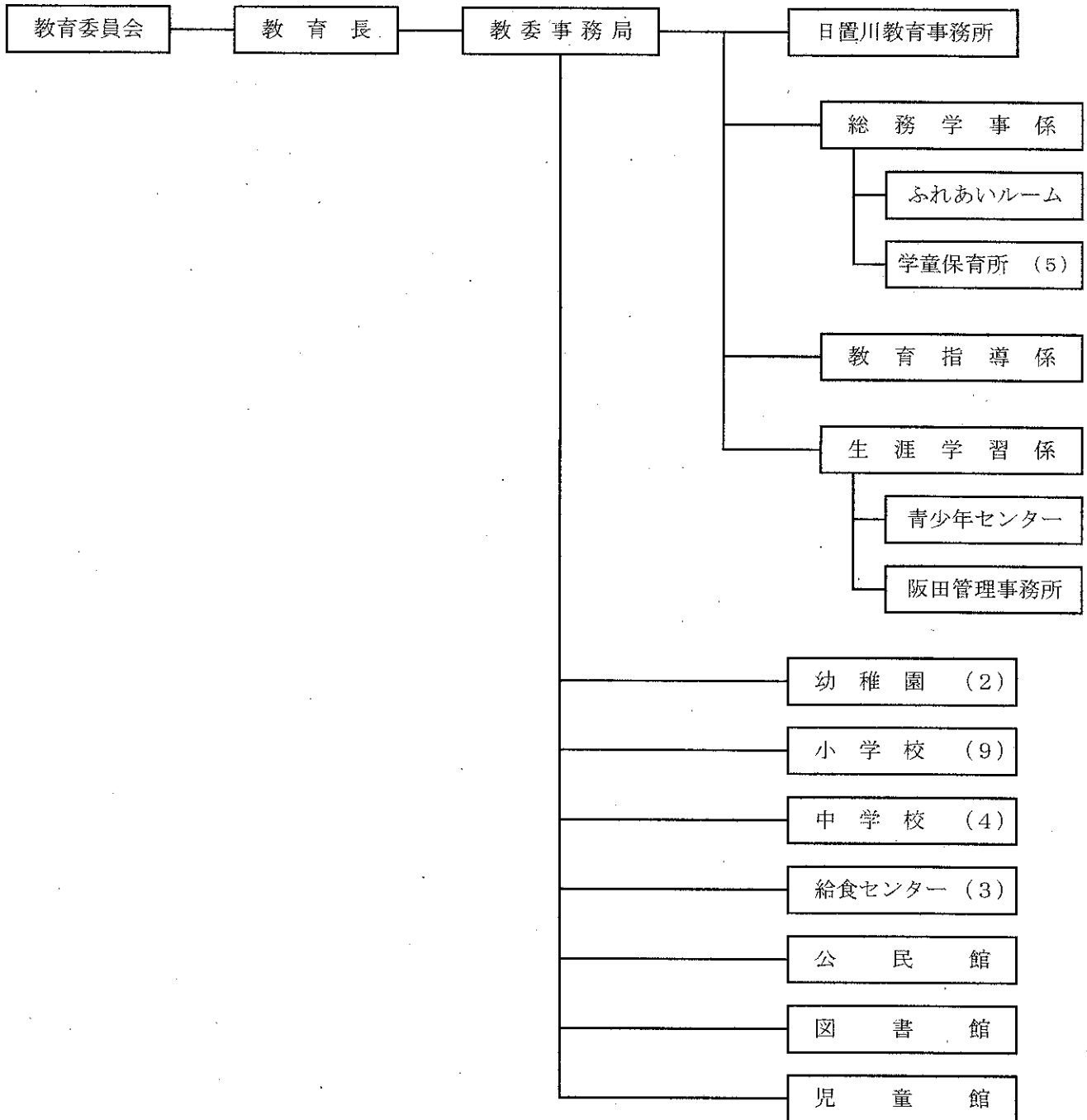
教育委員会は、首長から独立した合議制の組織です。白浜町教育委員会では、令和4年度においては、これまで、臨時教育委員会1回、定例教育委員会を12回開催し、教育に係る様々な事項を審議・協議しました。

開催日	種別	議題等
令和4年4月28日	定例	<ul style="list-style-type: none"> ・報告第5号 臨時代理の報告（令和4年度白浜町一般会計補正予算（第1号）に係る意見）について ・報告第6号 臨時代理の報告（白浜町公民館運営審議会委員の任命）について ・報告第7号 臨時代理の報告（白浜町立図書館協議会委員の任命）について ・報告第8号 臨時代理の報告（白浜町社会教育委員の任命）について ・議案第17号 白浜町教育委員会表彰規程に基づく感謝状の贈呈について ・議案第18号 令和4年度要保護及び準要保護児童生徒の認定について ・5月定例教育委員会の日程について
令和4年5月26日	定例	<ul style="list-style-type: none"> ・議案第19号 白浜町教育委員会表彰規程に基づく感謝状の贈呈について ・議案第20号 白浜町教育委員会表彰規程に基づく功労賞の授与について ・議案第21号 令和4年度要保護及び準要保護児童生徒の認定について ・諸報 三舞中学校旧校舎の利用について ・諸報 川添中学校校舎等の解体について ・6月定例教育委員会の日程について
令和4年6月23日	定例	<ul style="list-style-type: none"> ・報告第9号 臨時代理の報告（白浜町立児童館運営委員の委嘱）について ・報告第10号 臨時代理の報告（令和4年度白浜町一般会計補正予算（第3号）に係る意見について ・報告第11号 臨時代理の報告（令和4年度白浜町一般会計補正予算（第4号）に係る意見について ・議案第22号 令和4年度入学就学奨励金の認定について ・7月定例教育委員会の日程について
令和4年7月28日	定例	<ul style="list-style-type: none"> ・報告第12号 臨時代理の報告（白浜町教育委員会部活動指導員設置

		<ul style="list-style-type: none"> 要綱の制定) について ・議案第23号 令和4年度要保護及び準要保護児童生徒の認定について ・諸報 令和4年白浜町議会第2回定例会一般質問について ・諸報 令和4年度白浜町中学生議会の開催について ・諸報 令和5年成人式及び式の名称について ・8月定例教育委員会の日程について
令和4年8月25日	定例	<ul style="list-style-type: none"> ・議案第24号 令和3年度白浜町教育委員会事務事業等の評価について ・諸報 令和4年度全国学力・学習状況調査の結果について ・9月定例教育委員会の日程について
令和4年9月22日	定例	<ul style="list-style-type: none"> ・報告第13号 臨時代理の報告(令和4年度白浜町一般会計補正予算(第5号)に係る意見について ・10月定例教育委員会の日程について
令和4年10月27日	定例	<ul style="list-style-type: none"> ・報告第14号 臨時代理の報告(令和4年度白浜町一般会計補正予算(第7号)に係る意見について ・議案第25号 令和4年度要保護及び準要保護児童生徒の認定について ・諸報 令和4年白浜町議会第3回定例会一般質問について ・11月定例教育委員会の日程について
令和4年11月24日	定例	<ul style="list-style-type: none"> ・報告第15号 臨時代理の報告(令和4年度白浜町一般会計補正予算(第8号)に係る意見について ・議案第26号 令和4年度要保護及び準要保護児童生徒の認定について ・12月定例教育委員会の日程について
令和4年12月22日	定例	<ul style="list-style-type: none"> ・報告第16号 臨時代理の報告(令和4年度白浜町一般会計補正予算(第9号)に係る意見について ・報告第17号 臨時代理の報告(専決処分の報告)について ・議案第27号 史跡安宅氏城館跡保存活用指導委員会設置要綱の制定について ・議案第28号 令和4年度要保護及び準要保護児童生徒の認定について ・諸報 令和5年度白浜町の学校教育・社会教育の重点目標等について ・諸報 第22回和歌山県市町村対抗ジュニア駅伝競走大会参加体制について ・諸報 幼稚園の利用定員変更について ・1月定例教育委員会の日程について ・年度末の行事予定について

令和 5年 1月19日	定例	<ul style="list-style-type: none"> ・報告第1号 臨時代理の報告（白浜町学校給食費相当額補助金交付要綱の制定）について ・諸報 令和4年白浜町議会第4回定例会一般質問について ・2月定例教育委員会の日程について
令和 5年 2月16日	定例	<ul style="list-style-type: none"> ・報告第2号 臨時代理の報告（令和5年度白浜町一般会計当初予算に係る意見）について ・議案第1号 白浜町放課後児童健全育成事業の設備及び運営に関する基準を定める条例の一部を改正する条例について ・議案第2号 令和4年度要保護及び準要保護児童生徒の認定について ・諸報 令和4年度白浜町スポーツ奨励賞について ・諸報 令和4年度卒業式・令和5年度入学式について ・3月臨時教育委員会の日程について ・3月定例教育委員会の日程について
令和 5年 3月 2日	臨時	<ul style="list-style-type: none"> ・議案第3号 教職員人事に係る内申について
令和 5年 3月30日	定例	<ul style="list-style-type: none"> ・報告第3号 臨時代理の報告（令和4年度白浜町一般会計補正予算（第10号）に係る意見）について ・報告第4号 臨時代理の報告（専決処分の報告）について ・報告第5号 臨時代理の報告（令和5年4月1日付け職員人事異動に関する協議）について ・議案第4号 白浜町人権施策に関する基本方針策定検討委員会設置要綱の制定について ・議案第5号 白浜町公民館管理運営規則の一部を改正する規則について ・議案第6号 白浜町教育委員会個人情報保護条例施行規則を廃止する規則について ・議案第7号 令和5年度要保護及び準要保護児童生徒の認定について ・諸報 令和5年白浜町議会第1回定例会一般質問について ・諸報 新たな生涯学習推進基本方針の策定について ・諸報 令和5年4月1日付け町内小中学校における教職員の人事異動について ・4月定例教育委員会の日程について

白浜町教育委員会機構組織図



白浜町決算(教育関係)の状況

(単位:円)

区分	令和4年度	令和3年度	比較	増減の主な要因
一般会計総額	13,225,577,185	13,812,217,188	△ 586,640,003	
款) 教育費	1,001,788,960	1,374,121,251	△ 372,332,291	
項) 教育総務費	274,735,294	194,430,877	80,304,417	
目) 教育委員会費	1,539,366	1,538,315	1,051	
事務局費	83,005,784	83,157,431	△ 151,647	職員人件費の減
日置川教育事務所費	23,657,750	23,370,790	286,960	工事請負費の増(公民館自動水栓設置工事)
教育指導費	47,375,814	47,703,865	△ 328,051	職員人件費の減、包括業務委託料の減
スクールバス運行費	15,040,100	18,554,808	△ 3,514,708	備品購入費の減(スクールバス1台)
教育諸費	104,116,480	20,105,668	84,010,812	旧川添中学校舎解体撤去工事による増
項) 小学校費	213,866,209	211,315,085	2,551,124	
目) 学校管理費	207,824,341	203,494,268	4,330,073	電気料金の値上げによる増 給食材料費(物価高騰分)補助による増
教育振興費	6,041,868	7,820,817	△ 1,778,949	特別支援教育就学奨励費、準要保護児童 就学援助費の減
項) 中学校費	77,535,967	605,199,208	△ 527,663,241	
目) 学校管理費	68,899,600	76,941,621	△ 8,042,021	学習系ネットワーク通信環境整備が完了 したことによる減
教育振興費	8,636,367	10,331,933	△ 1,695,566	特別支援教育就学奨励費、準要保護児童 就学援助費の減
富田中学校屋内運動場 改築事業費	0	517,925,654	△ 517,925,654	
項) 幼稚園費	30,442,529	29,551,417	891,112	
目) 幼稚園費	30,442,529	29,551,417	891,112	報酬の増、給料の増、消耗品の増、負担 金補助及び交付金の減
項) 社会教育費	208,722,276	206,168,697	2,553,579	
目) 社会教育総務費	31,172,408	30,479,442	692,966	職員人件費の増
文化財保護費	3,529,060	7,121,274	△ 3,592,214	委託料の減(史跡安宅氏城跡跡保存活用 計画策定事業の完了)
公民館費	32,246,185	30,131,090	2,115,095	工事請負費、使用料及び賃借料の増(研 修会バス借上)
図書館費	29,015,161	28,305,186	709,975	使用料及び賃借料の増(図書館システム 整備)
児童館費	22,378,884	21,575,695	803,189	報償費の増(児童劇上演料)
学童保育所費	76,465,654	75,381,532	1,084,122	会計年度任用職に係る人件費の増
青少年対策費	2,981,817	2,025,667	956,150	工事請負費の増(ちびっこ広場フェンス 取替工事)
青少年センター費	10,278,746	9,630,389	648,357	工事請負費の増(トイレ手洗い場自動洗浄化 工事、1階事務室エアコン取替工事)
展示館費	654,361	129,369	524,992	工事請負費の増(1階エアコン取替工 事)
紀の国わかやま 文化祭推進事業	0	1,389,053	△ 1,389,053	補助金の減(紀の国わかやま文化祭の終 了)
項) 保健体育費	208,722,276	127,455,967	81,266,309	
目) 保健体育総務費	8,252,898	4,526,560	3,726,338	補助金の増(南紀日置川リバーサイドマ ラソン記念大会の開催)
体育施設費	40,154,561	50,477,602	△ 10,323,041	工事請負費の減(若もの広場トイレ設置 工事の完了)
白浜給食センター費	50,000,782	42,662,194	7,338,588	包括業務委託料の減、備品購入費の減、 給食費無償化助成金の増
日置川給食センター費	37,429,770	29,789,611	7,640,159	報酬の増(退職手当分)、補助金の増(給 食無償化事業)